

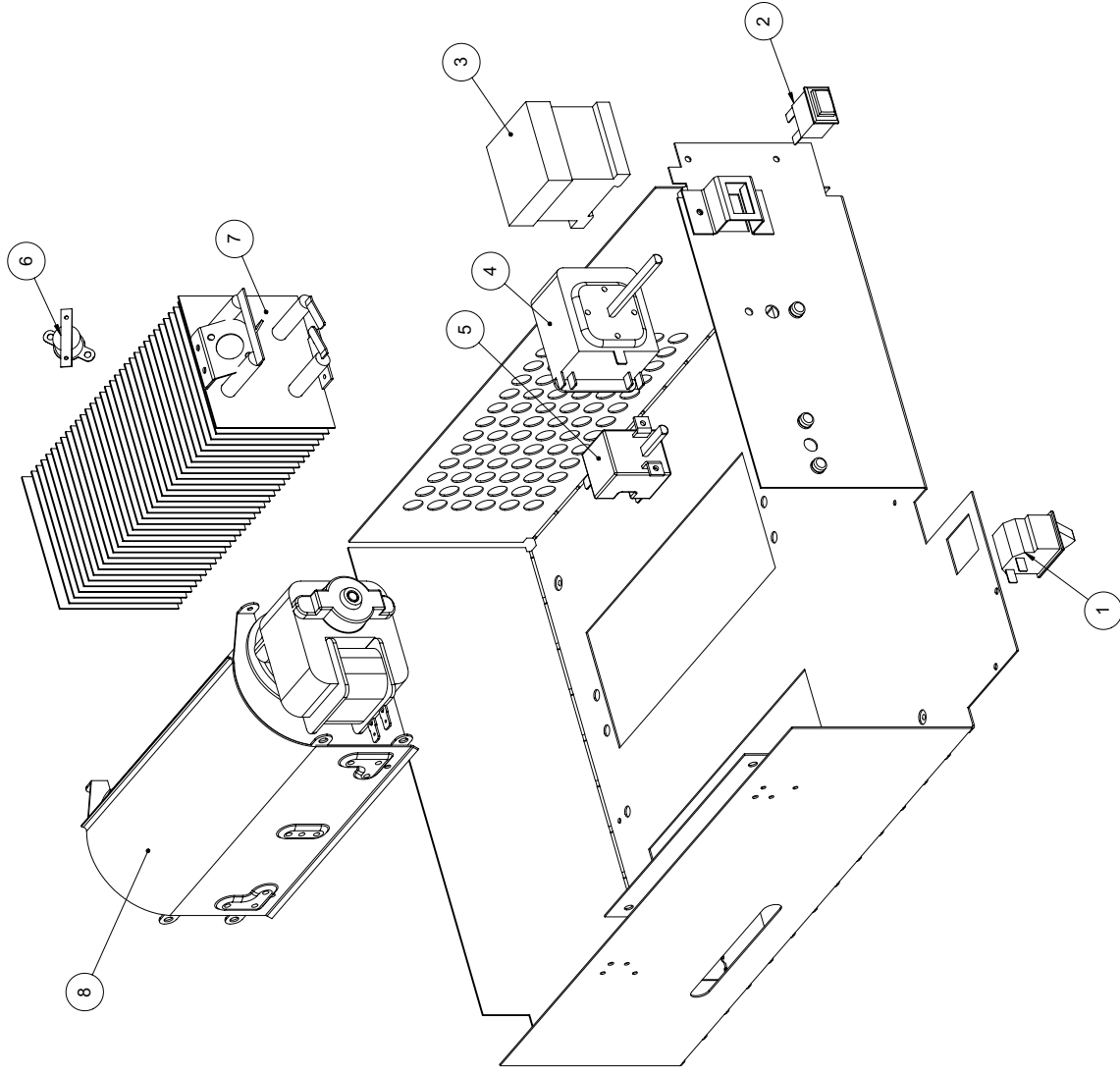
Spare Parts Catalogue

ASKO Drying Cabinet
Type: DC185
Model: DC7181 US white

Prod. No: 107718100
February 7th 2012

ASKO Appliances Inc.

4001 E Plano Parkway #100
4001 E Plano Parkway #100
Plano, Texas 75074



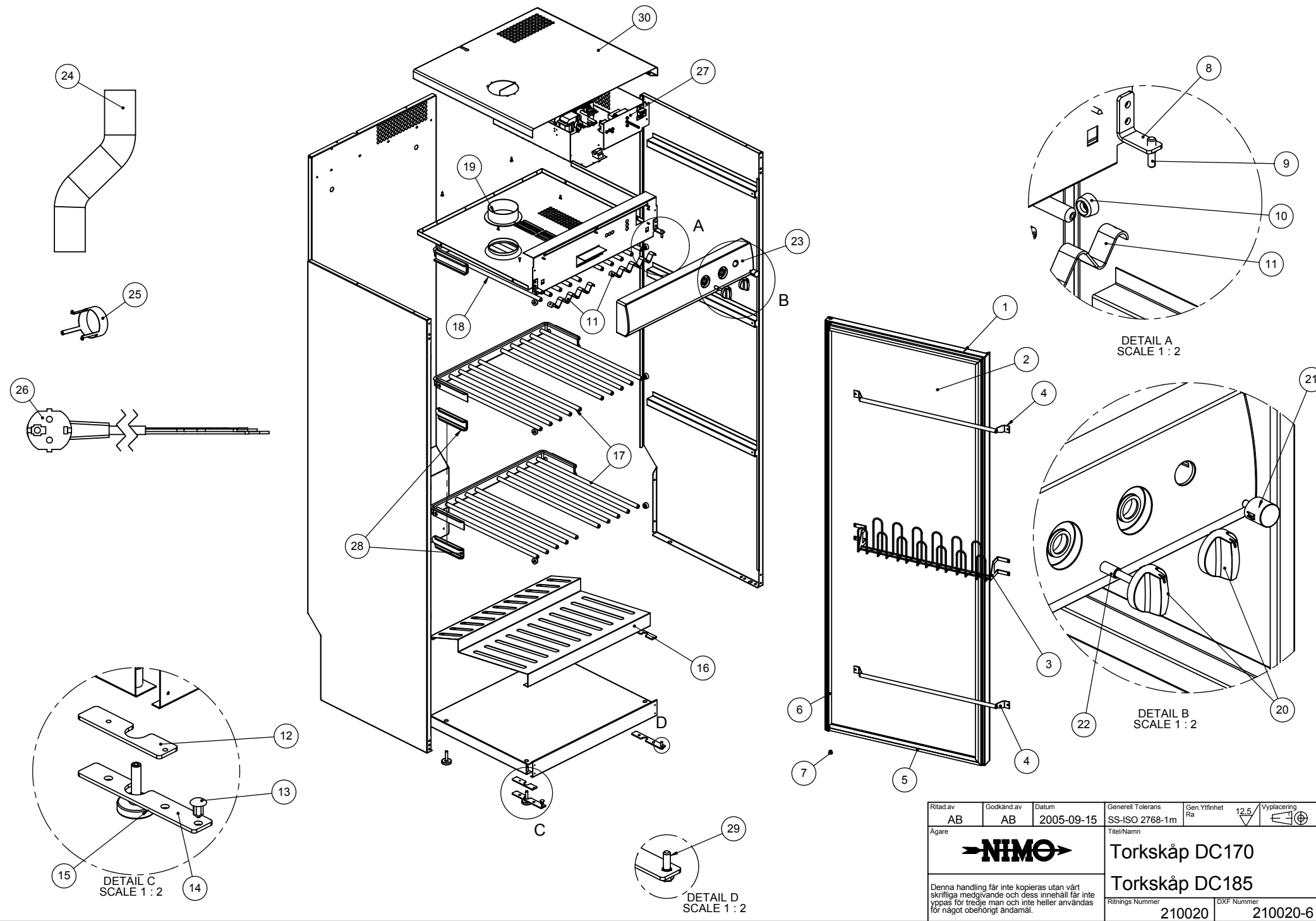
Ritad av AB	Godkänd av AB	Datum 2005-09-15	Generell Tolernans SS-ISO 2768-1m	Gen. Ytfinhet Pd	12,5 / Vytthöjning	Tekniskt kg 9
Apåre			Titel/Numr		Skala	1:2
			Fläktlåda kpl. DC170		Storlek	A2
			USA		Ark	av
			Ritnings Nummer	DXF Nummer	Rev.	0
			210019	210019-0		

Denna handling får inte kopieras, återgivet skrivas eller målas. Detta dokument får inte uttryckas för tredje man och inte heller användas för något obehörigt ändamål.

Engine unit

ASKO, DC7181 US - white (DC185)

Pos	Spare part No.	Description	Qty	Comment
1a	67000446	DOOR SWITCH	1 Pc's	
2	67000445	START & STOP KNOB	1 Pc's	
2a	67000445	START & STOP KNOB	1 Pc's	
3	67000444	RELAY	1 Pc's	
3a	67000444	RELAY	1 Pc's	
4	67000680	TIMER 120V/60HZ USA	1 Pc's	
5	67000164	THERMOSTAT 60C	1 Pc's	
5a	67000164	THERMOSTAT 60C	1 Pc's	
6	67000447	THERMAL LIMITER	1 Pc's	
6a	67000447	THERMAL LIMITER	1 Pc's	
7	67000423	HEATING ELEMENT 2X600W 110V US	1 Pc's	
7a	67000423	HEATING ELEMENT 2X600W 110V US	1 Pc's	
8	67000465	MOTOR & CROSS CURRENT FAN 120V	1 Pc's	
8a	67000465	MOTOR & CROSS CURRENT FAN 120V	1 Pc's	



DETAIL A
SCALE 1 : 2

DETAIL B
SCALE 1 : 2

DETAIL C
SCALE 1 : 2

DETAIL D
SCALE 1 : 2

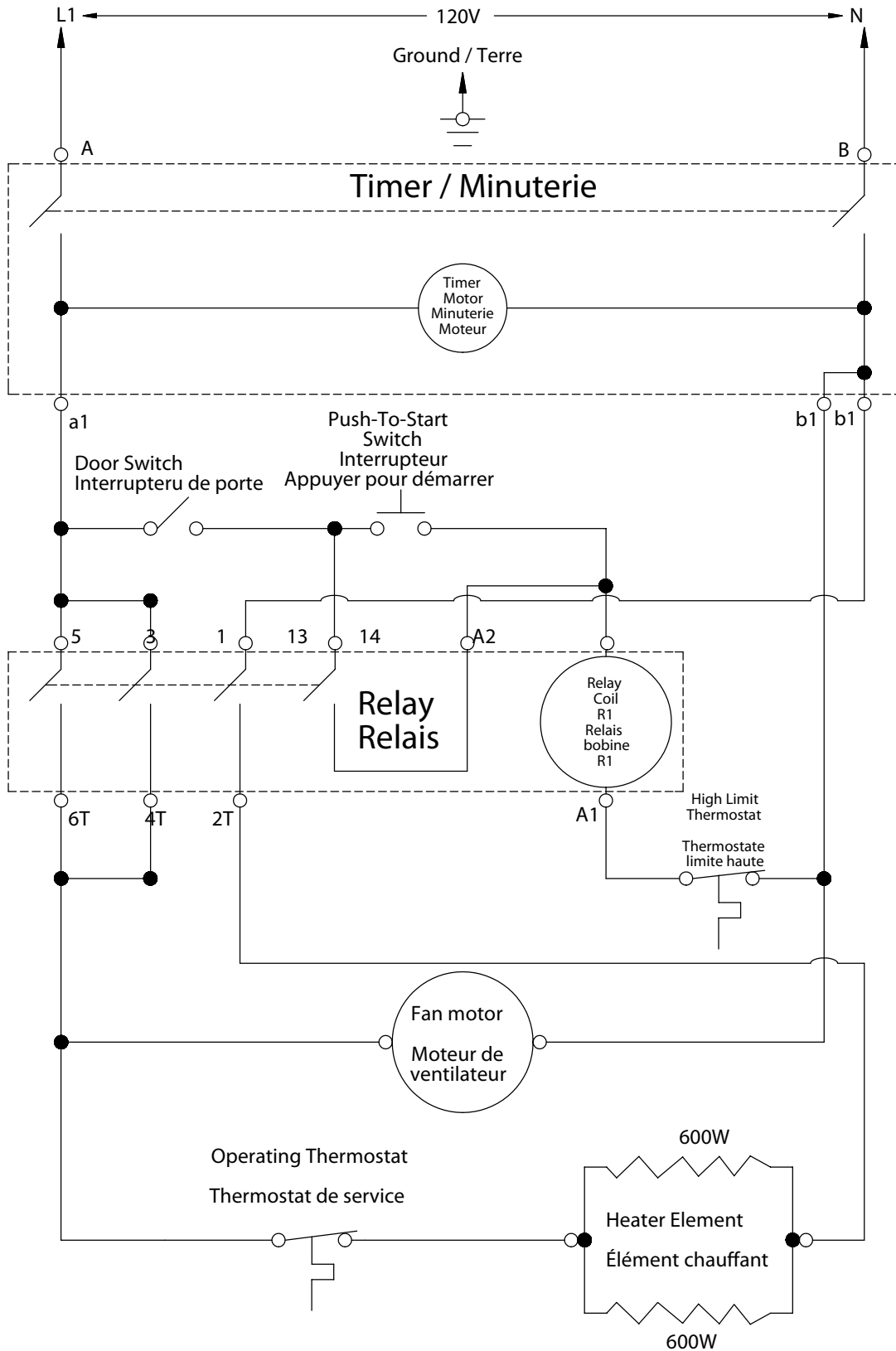
Ritad.av AB	Godkänd.av AB	Datum 2005-09-15	Generell Tolerans SS-ISO 2768-1m	Gen.Ytfinhet Ra 12,5	Vyplacering 	Tot.vikt kg 373
Ägare NIMO			Titel/Namn Torkskåp DC170 Torkskåp DC185		Skala 1:8	Storlek A2
Denna handling får inte kopieras utan vårt skriftliga medgivande och dess innehåll får inte vippas för tredje man och inte heller användas för något obehörigt ändamål.			Ritnings Nummer 210020	DXF Nummer 210020-6	Ark av 1 : 1	Rev. 6

Drying Cabinet

ASKO, DC7181 US - white (DC185)

Pos	Spare part No.	Description	Qty	Comment
1	67000446	DOOR SWITCH	1 Pc's	
1	67000716	DOOR WHITE 185	1 Pc's	
10	67000470	RACK END CAPS 6PCS WHITE	1 Pc's	
11	67000620	Bar for hangers silver	1 Pc's	
12	67000633	HINGE PLATE LOWER WHITE	1 Pc's	
13	67000634	HINGE LOWER WHITE	1 Pc's	
13	67000178	COVER PLUG	1 Pc's	
14	67000634	HINGE LOWER WHITE	1 Pc's	
15	67000203	Adjustable foot	4 Pc's	
17	67000635	Hanger fixed complete silver	2 Pc's	
18	67000636	HANGER Repl.by 67000635	1 Pc's	
2	67000714	INTERNAL PLATE WHITE	1 Pc's	
20	67000637	KNOB AL	2 Pc's	
21	67000654	START BUTTOM AL	1 Pc's	
22	67000638	SPACER SLEEVE	2 Pc's	
23	67000720	PANEL WITH STARTBUTTON WH. USA	1 Pc's	
26	67000681	CONNECT.CABLE	1 Pc's	
27	67000692	ENGINE UNIT COMPLETE USA	1 Pc's	
28	67000660	Plastic profile silver	4 Pc's	
29	67000690	HINGE PIN LOWER	1 Pc's	
3	67000624	Glove hanger silver	1 Pc's	
30	67000745	Top white	1 Pc's	
4	67000623	DOOR HANGER SILVER	1 Pc's	
5	67000725	SEALING FRAME WHITE 185	1 Pc's	
6	67000724	SEALING HINGED SIDE WHITE	1 Pc's	
7	57000009	Plastic bearing	2 Pc's	
8	67000645	HINGE UPPER RIGHT WHITE	1 Pc's	
8	67000646	HINGE UPPER LEFT WHITE	1 Pc's	
9	67000365	HINGE PIN UPPER	1 Pc's	

Circuit diagram, DC7171, with start button, 120V



The elements is not connected to ground

Cat élément n'est pas relié à la terre