

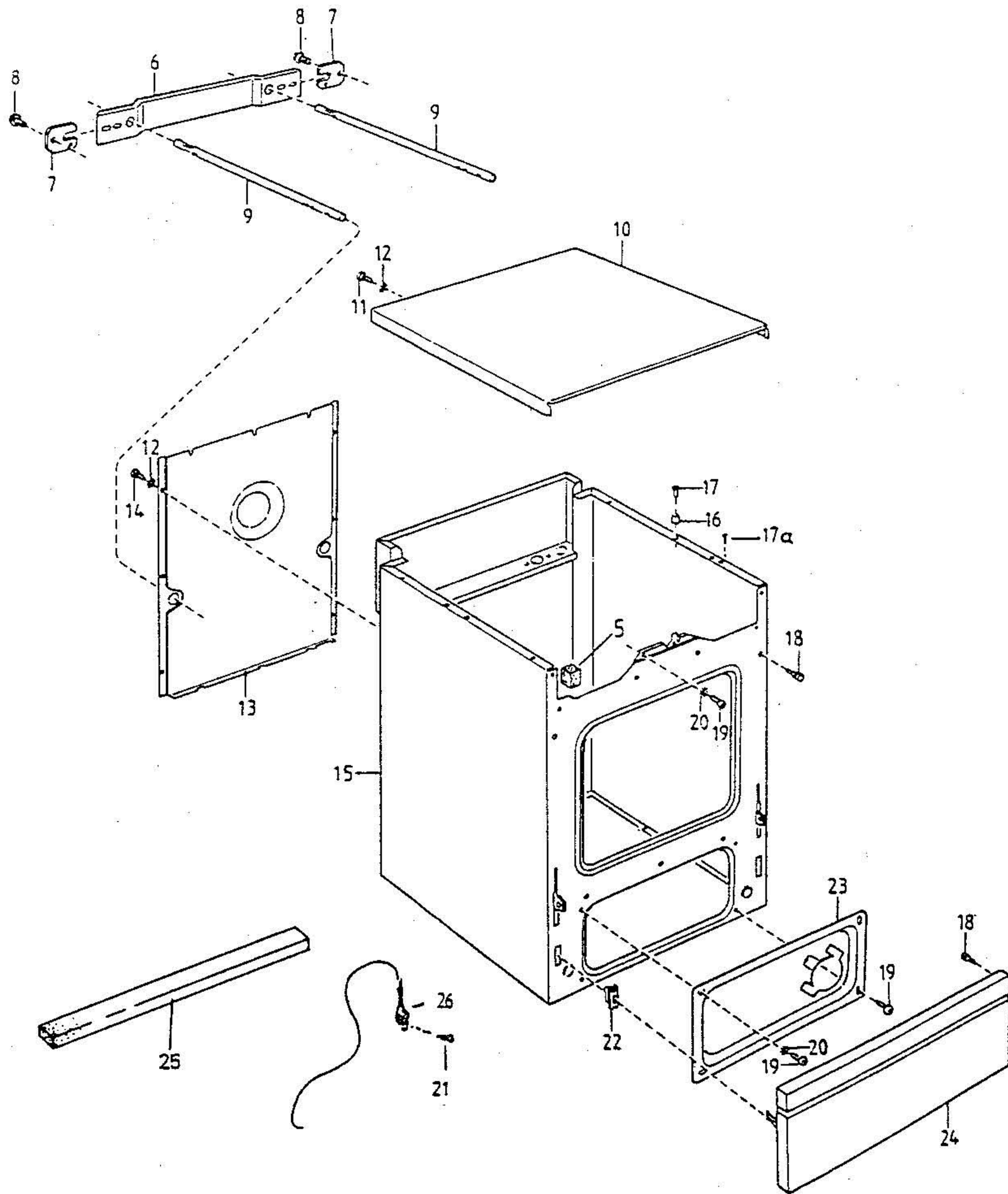
1993-06

Reservdelista
Frontmatad tvättmaskin
12004 USA (WM 110)

Parts Catalogue
Frontloader
12004 USA (WM 110)

Datum 1993-06 Date		HÖLJE			CASING AND RELATED PARTS			Grupp 30 Group	Sida 2 Page
Fig.	Antal Qty	Detail nr Part No.	Benämning	Description	Anmärkning 30-0050 C Notes				
5	1	80 525 55	Dämpare	Buffer					
6	1	80 078 73	Balk,transportlås	Beam,transp.brace					
7	2	80 082 09	Vridbricka	Retaining washer					
8	2	89 020 23	Skruv	Screw	M6SF-TT 6x16 FZB				
9	2	80 076 43	Rör, transportlås	Tube,transp. brace					
10	1	80 570 34-	Topplöck	Top cover	1)				
11	3	89 003 63	Skruv	Screw	RTS Kombi 4,8x13 FZB				
12	5	89 014 15	Låsbricka	Lock washer					
13	1	80 525 16	Bakstycke	Rear panel	15002, pump				
14	9	89 003 28	Skruv	Screw	RTK 4,8x6,5 FZB				
15	1	80 569 90-	Ytterhölje	Outer casing	För lucka-for door,1)				
16	4	33202701	Fixertapp	Securing pin					
17	3	89 016 19	Popnit	Pop rivet	4x10				
a	1	89 016 20	Popnit	Pop rivet	4x14				
18	6	73 821 54	Gummidämpare	Rubber buffer					
19	6	89 003 38	Skruv	Screw	RTK 4,2x9,5 FZB				
20	4	89 014 13	Låsbricka	Lock washer					
21	1	89 004 53	Skruv	Screw					
22	2	80 076 58	Hållare,nedre lucka	Holder,lower cover					
23	1	80 076 41	Service lucka	Service cover					
24	1	80 080 92-	Nedre lucka	Lower cover	1)				
25	1	80 564 69	Cellgummilist,hölje	Spong rubber strip,casing					
26	1	80 568 89	Nödöppning, ring+lina	Emerg. open. ring+cord					

1)Uppge färgsiffr -
State colour code, Se
grupp 10 - See group 10

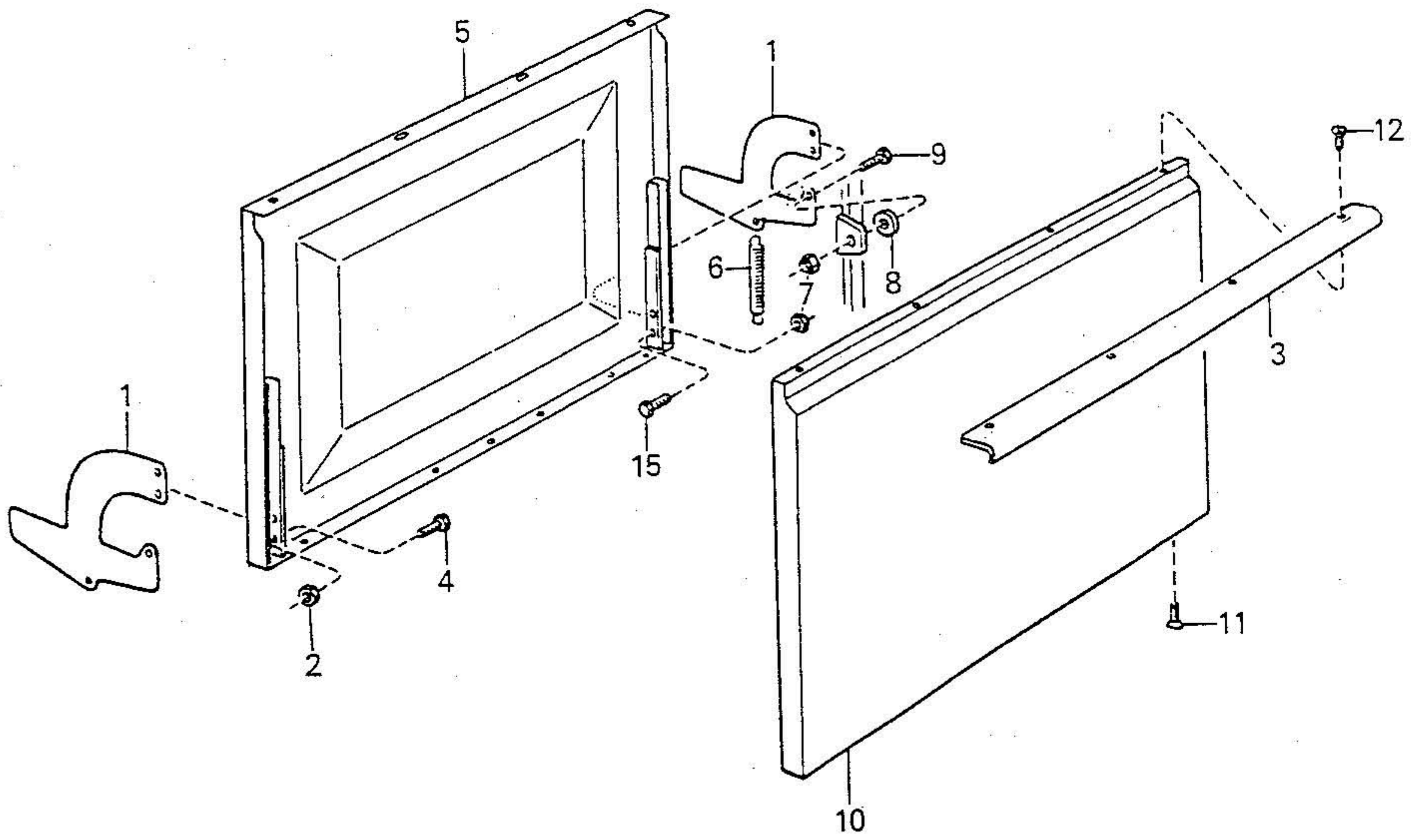


30-0050 C

ASKO CYLINDA

Reservdelskatalog Model 12004 USA (WM 110) Parts Catalogue

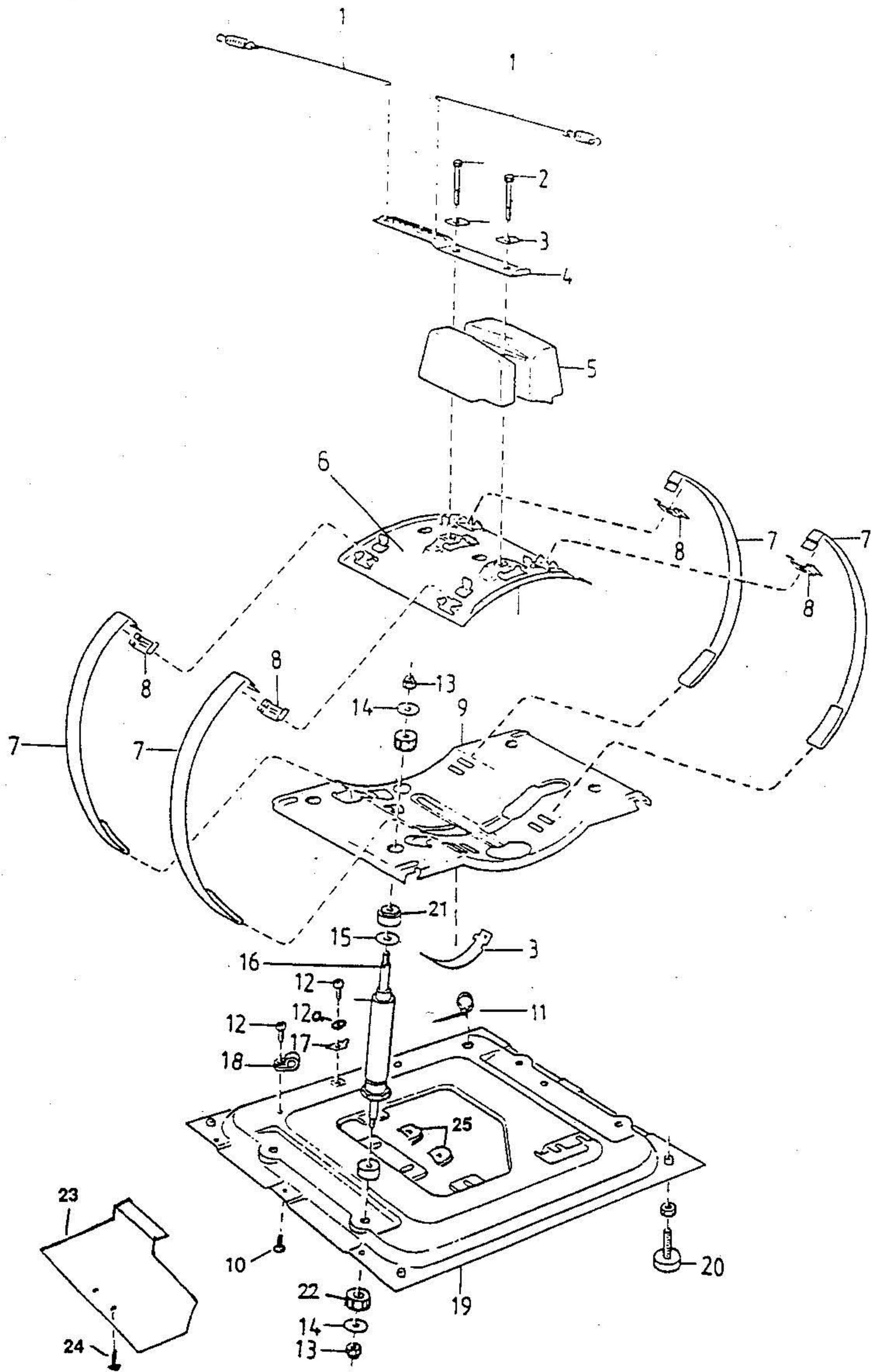
Datum 1993-06 Date		YTTERLUCKA			OUTER DOOR		Grupp 30 Group	Sida 4 Page
Fig.	Antal Qty		Detalj nr Part No.	Benämning	Description	Anmärkning 30-0073A Notes		
	1	2		33958694	Gångjärn,yttre	Hinge,outer		
2	4		89 011 54	Mutter	Nut			
3	1		80 564 20-	Handtag,lucka	Grip,door			-0, -9, -26
4	4		89 010 02	Skruv	Screw			BUFO 8,8 6x12 FZB
5	1		80 559 96-0	Lucka,innerdel	Door,inner part			Vit-White
6	1		80 549 52	Dragfjäder	Tension spring			
7	2		89 011 92	Mutter	Nut			
8	2		73 826 28	Bricka,nylon	Washer,nylon			
9	2		89 010 04	Skruv	Screw			BUFO 8,8 6x16 FZB
10	1		80 077 50-0	Lucka,yttre	Door,outer part			
11	4		89 003 46	Skruv	Screw			RTS ST 3,5x13 FZB
12	4		89 003 95	Skruv	Screw			KFTS POZ 3,5x13 FZB



ASKO CYLINDA

Reservdelskatalog Model 12004 USA (WM 110)
Parts Catalogue

Datum Date		STÖDVAGGA			SUPPORT CRADLE		Grupp Group	Sida Page
1993-06							30	6
Fig.	Antal Qty	Detail nr Part No.	Benämning	Description	Anmärkning Notes			
					30-0051C			
1	2	80 079 43	Balans, fjäder+tråd	Bal.spring + wire	BUFO 8,8 8x55 FZB			
2	2	89 010 34	Skruv	Screw				
3	1	80 533 29	Bygel,motorupphängn.	Bracet,motor suspension				
4	1	80 077 66	Fjäderfäste	Spring mounting				
5	1	80 082 84	Vikt,gjutjärn	Weight,cast iron				
6	1	80 082 88	Underdel,vikt	Lower part,weight	För överhettningsskydd - For overheating prot. RTS 4,8x16 FZB			
7	4	33256963	Spännband	Tension band				
8	4	33256329	Beslag,spännband	Clip,tension band				
9	1	80 573 52	Stödvagga	Support cradle				
10	13	89 003 69	Skruv	Screw				
11	1	80 544 85	Kabelband	Cable strip				
12	2	89 010 97	Skruv	Screw				
a	1	89 014 13	Taggbricka	Washer				
13	8	89 011 93	Mutter	Nut				
14	8	33256445	Bricka,fjäderben	Washer,spring leg				
15	4	33250290	Bricka,fjäderben	Washer,spring leg				
16	4	80 554 93	Fjäderben	Spring leg	Med gummidämpare- With rubber buffer			
17	1	33700183	Flatstift	Terminal				
18	1	80 019 68	Kabelhållare	Cable bracket				
19	1	80 569 82	Botten	Bottom				
20	4	80 570 27	Gummifot,inkl.mutter	Rubber foot,incl. nut				
21	4	33700678	Gummidämpare	Rubber buffer				
22	4	33700667	Gummidämpare	Rubber buffer				
23	1	80 562 70	Beröringsskydd	Contact guard				
24	2	89 003 38	Skruv	Screw				
25	2	89 014 98	Snabblåsmutter	Circlip				

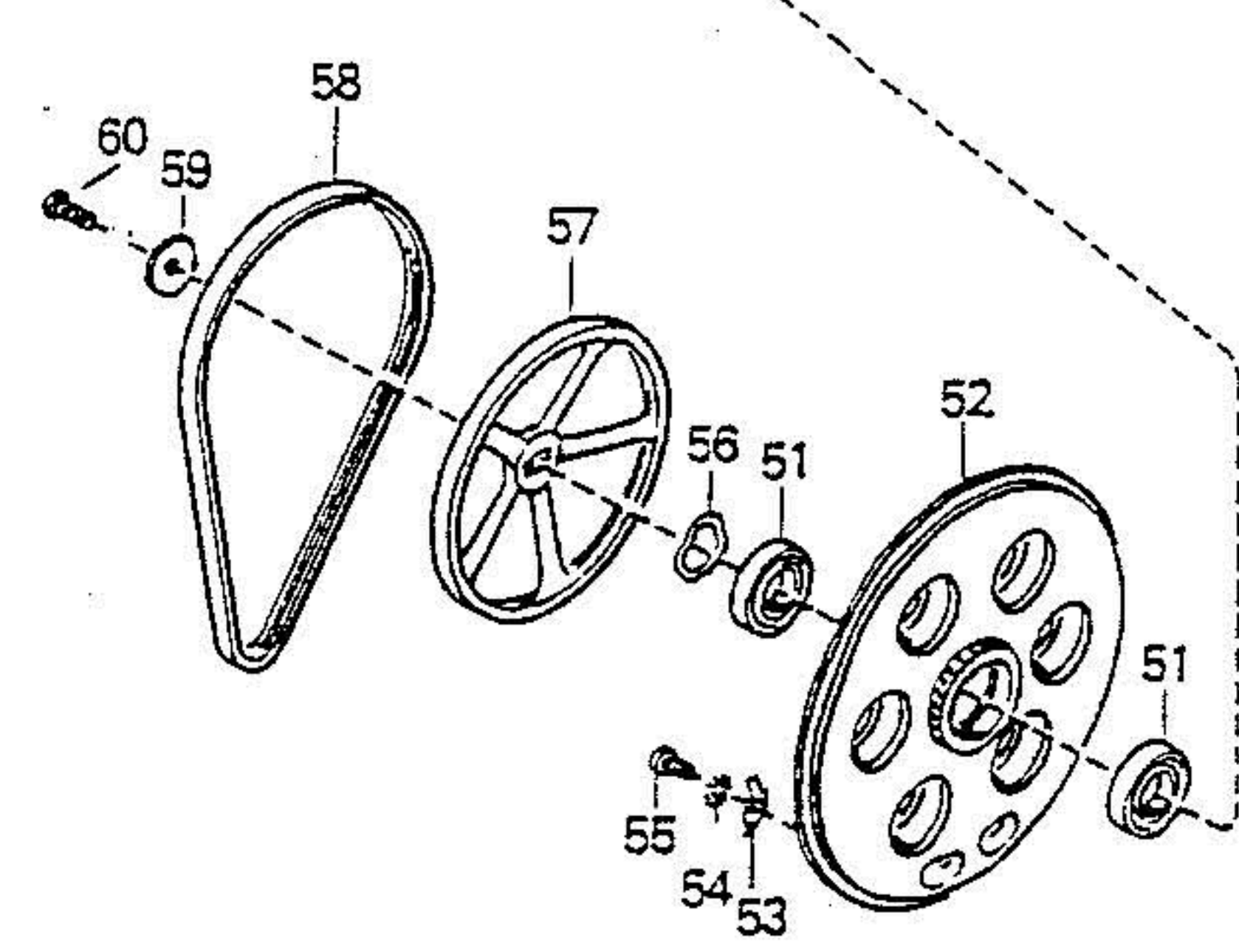
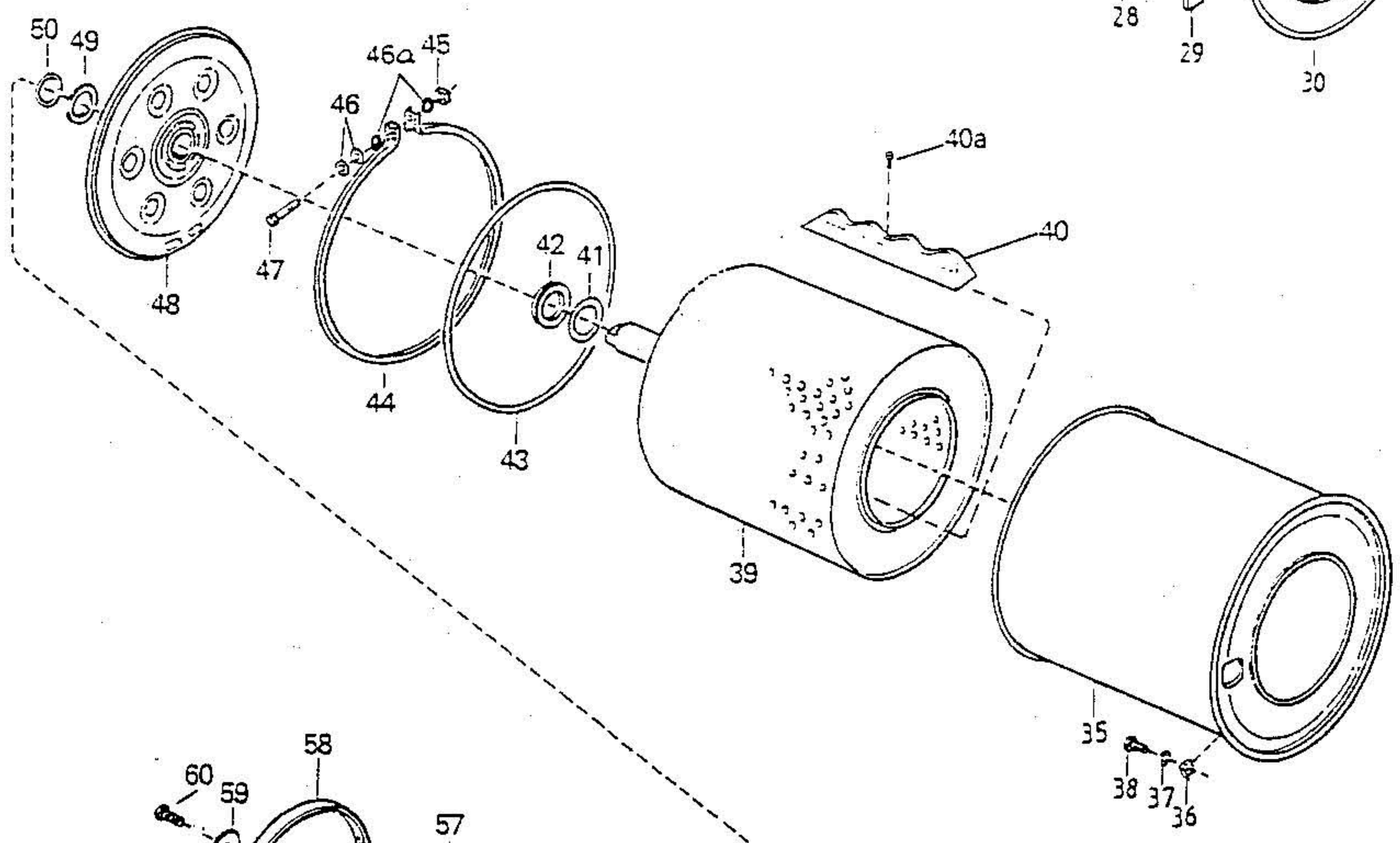
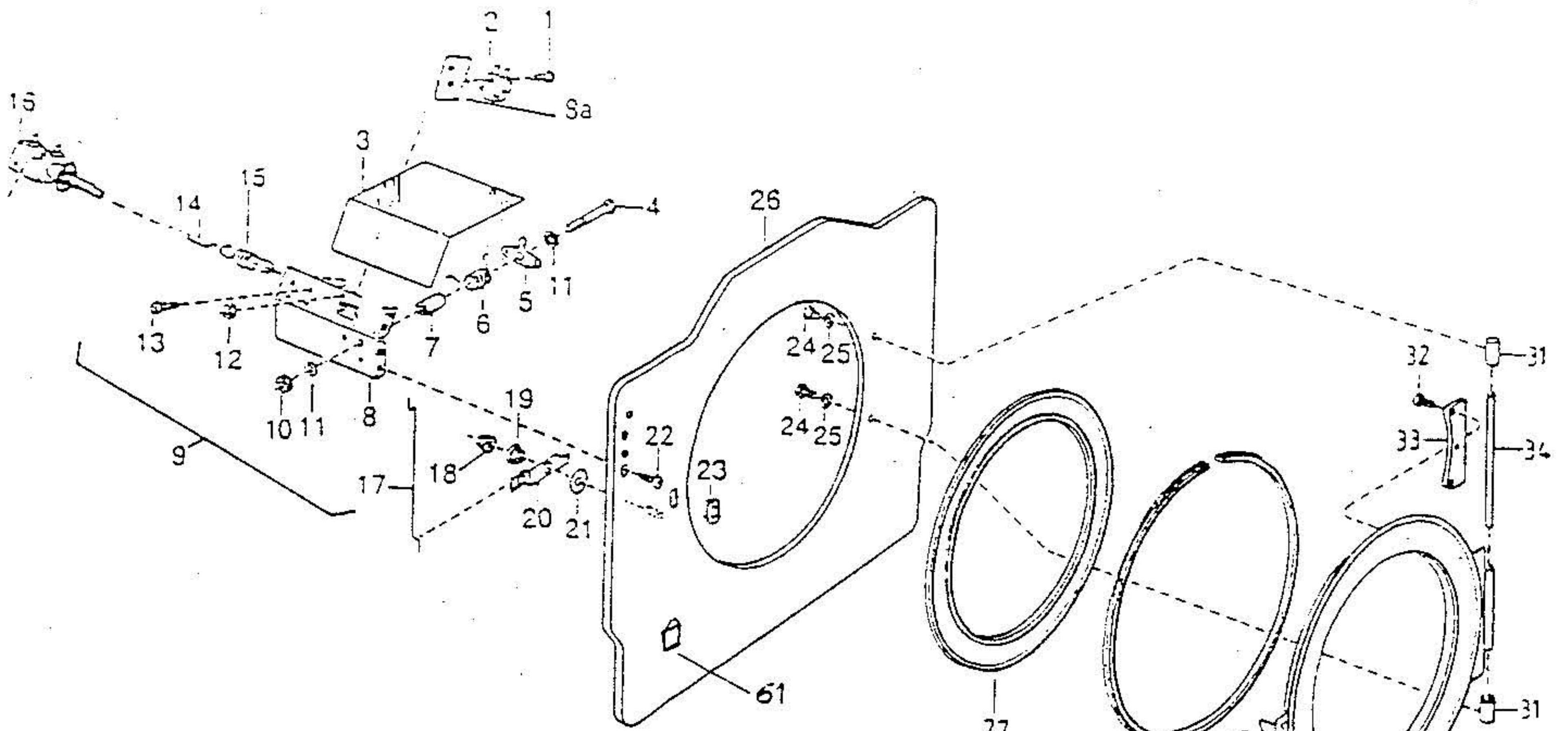


ASKO CYLINDA

Reservdelskatalog Model 12004 USA (WM 110) Parts Catalogue

Datum 1993-06 Date		CYLINDER OCH BEHÅLLARE			CYLINDER AND CONTAINER		Grupp 30 Group	Sida 8 Page
Fig.	Antal	Qty	Detalj nr Part No.	Benämning	Description	Anmärkning 30-0067B Notes		
1	1		89 021 02	Skruv	Screw	MRT-TT 3X16 FZB		
2	1		80 554 73	Microbrytare	Micro switch	5 CO 10 BB3		
3	1		80 531 96	Skydd,lås	Guard plate			
4	1		89 010 08	Skruv	Screw	BUFO 8,8 6X30 FZB		
5	1		80 571 08	Vipparm,lucklås	Rocker arm,door catch			
6	1		33202789	Vridfjäder	Torsion spring			
7	1		33202778	Distans,lucklås	Spacer,door lock			
8	1		33256652	Hållare,luckmagnet	Holder,door solenoid			
a	1		33303233	Isolationsplatta	Insulating plate			
9	1		80 575 94	Lås,kompl	Locking,compl	Pos 1-16		
10	1		89 011 92	Låsmutter	Locking nut	Locking, M6		
11	2		89 013 35	Bricka	Washer	6,4x12		
12	1		89 011 89	Mutter	Nut	Lock-king 3 BH8		
13	2		89 009 44	Skruv	Screw	MRT 4x6 FZB		
14	1		80 546 12	Dragstång,luckl. kort	Pull rod,door lock,short			
15	1		80 555 78	Dragfjäder	Spring			
16	1		80 569 13	Dragmagnet	Solenoid			
17	1		80 078 79	Dragstång,lucklås	Pull rod,door lock			
18	1		89 011 92	Låsmutter	Locking nut			
19	1		33202756	Bussning,lås	Bushing,door lock			
20	1		80 552 09	Låsprofil	Retainer,door lock			
21	1		33256918	Distans,lås	Spacer,door lock			
22	4		89 003 38	Skruv	Screw	RTK 4,2X9,5 FZB		
23	1		33302953-	Genomföring,lucklås	Bushing,door lock	-0, -33		
24	2		89 009 50	Skruv	Screw	BUFO 8,8 5X8 FZB,S-lock		
25	2		33525519	Bricka	Washer			
26	1		80 081 49-	Täckplåt	Cover plate	1)		
27	1		80 537 10	Gummilist,täckplåt	Rubber seal,cover			
28	1		33303048	Låsring,gummilist	Locking ring,rubber seal			
29	1		80 080 25-0	Trycke	Catch release	Vit-White		
	1		80 078 72	Trycke	Catch release	Brun-Brown		
30	1		80 081 61-	Frontlucka	Door	1)		
31	2		33202918	Gångjärnsbussning	Hinge bushing			
32	3		33451808	Skruv	Screw	MLKT 4x6 Dacromat		
33	1		33257521	Gångjärnsplåt	Hinge plate			
34	1		80 505 83	Gångjärnsaxel	Hinge shaft			
35	1		80 569 34	Behållare	Container			
36	4		80 556 77	Hållare,täckplåt	Holder,cover plate			
37	4		89 014 30	Fjäderbricka	Spring washer			
38	4		89 010 02	Skruv	Screw	BUFO 8,8 6X12 FZB		

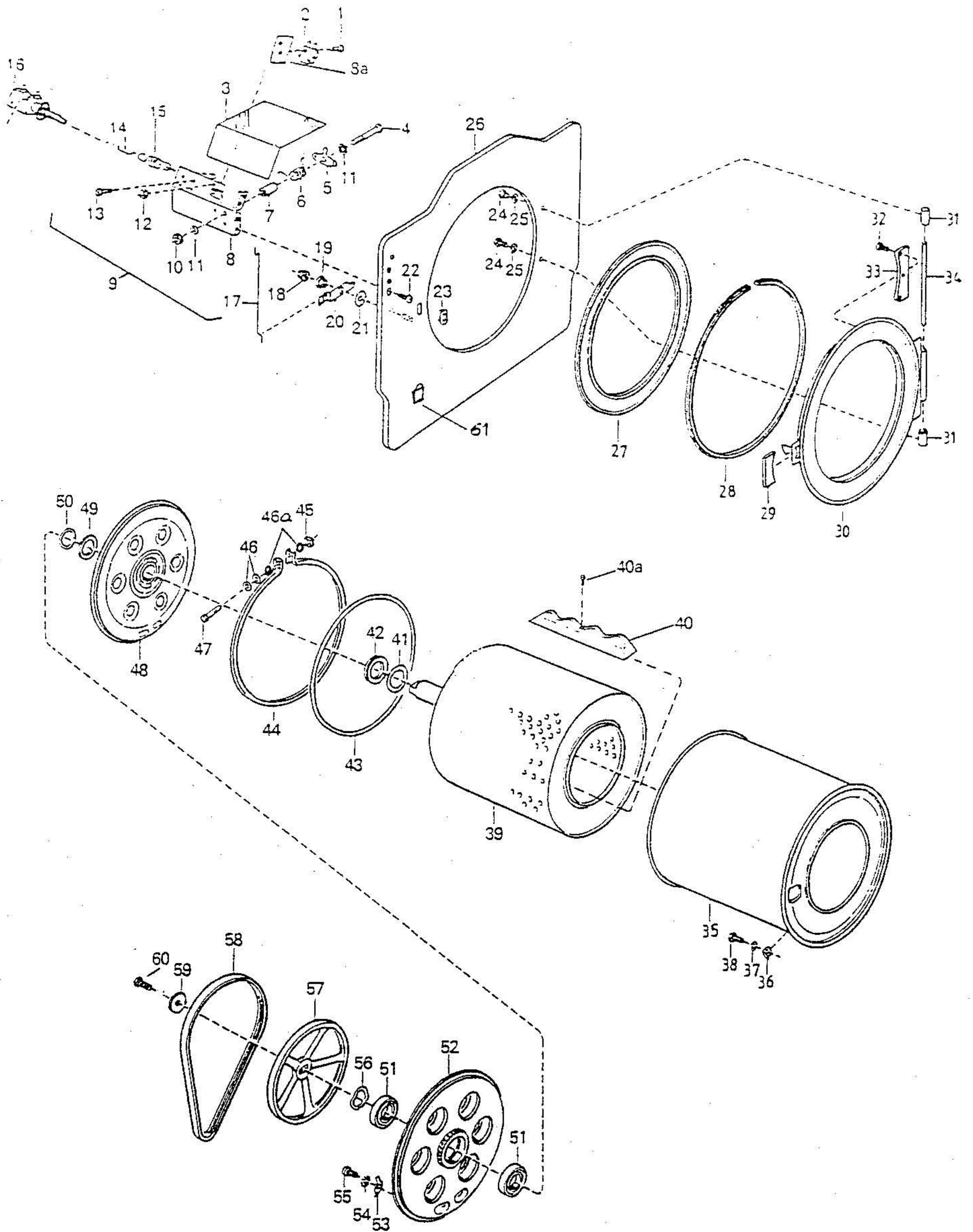
1) Uppge färgsiffror - State colour code



ASKO CYLINDA

Reservdelskatalog Model 12004 USA (WM 110)
Parts Catalogue

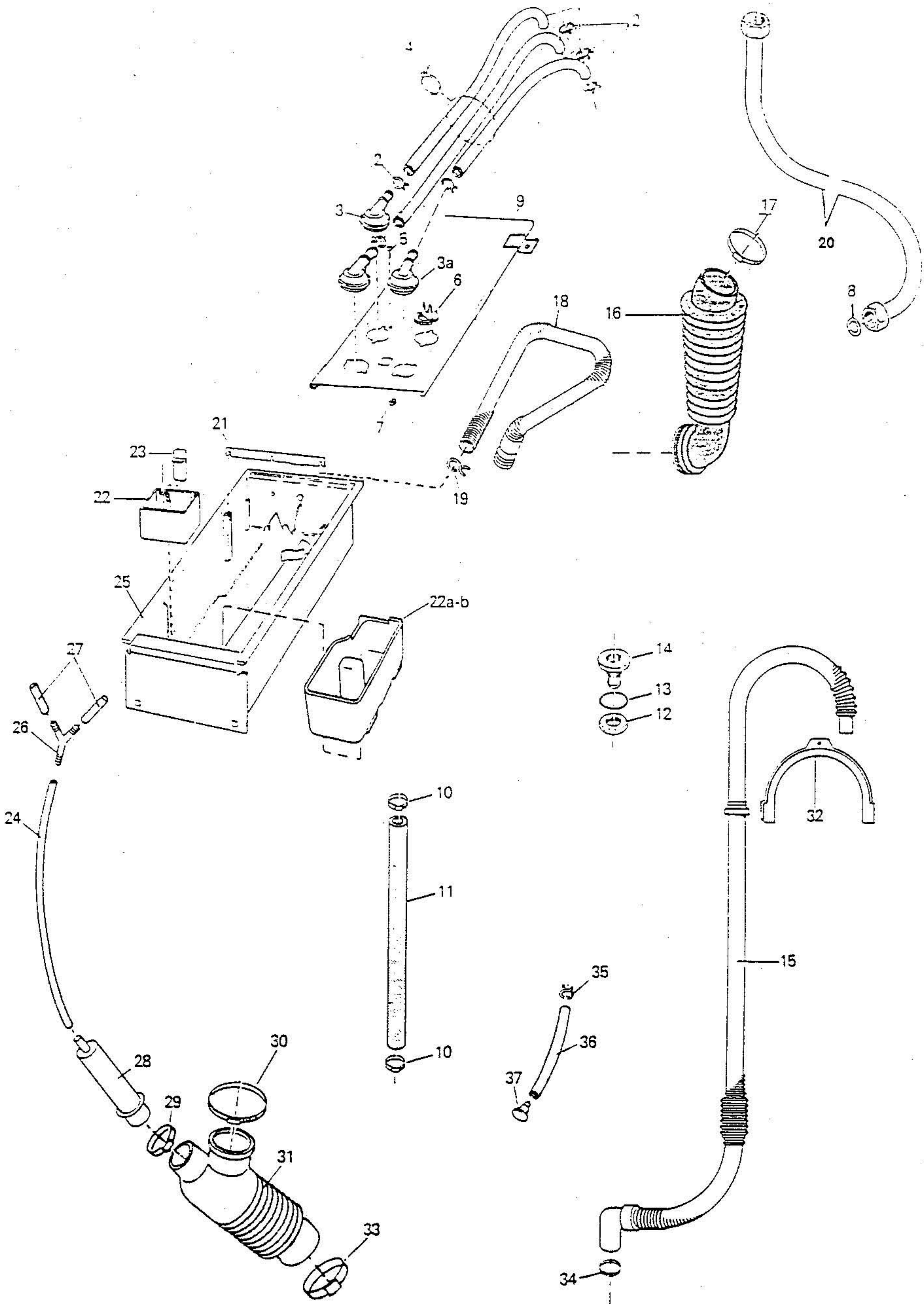
Datum 1993-06 Date		CYLINDER OCH BEHÅLLARE		CYLINDER AND CONTAINER		Grupp 30 Group	Sida 10 Page
Fig.	Antal Qty	Detalj nr Part No.	Benämning	Description	Anmärkning 30-0067B Notes		
39	1	88 010 61	Cylinder	Cylinder	Med tvättvalk-With drum paddle		
40	3	80 538 58	Tvättvalk	Drum paddle			
a	3	89 020 90	Skruv	Screw			
41	1	80 556 70	Bricka	Washer			
42	1	80 564 33	V-ring	V-ring	V-38A		
43	1	33351148	Tätninglist	Sealing strip			
44	1	33959771	Spännring	Tension ring			
45	1	33500310	Mutter	Nut	M8 fyrkant-Square		
46	2	89 013 37	Bricka	Washer			
a	2	80 547 54	Bricka	Washer			
47	1	33451772	Skruv	Screw	BUFO 8,8 8X70 FZB		
48	1	80 569 33	Bakre gavel,behållare	Rear panel,container	För 2 element- For 2 heaters		
49	1	80 084 74	Avkastarring	Thrower ring			
50	1	89 017 60	O-ring	O-ring			
51	2	33600415	Kullager	Ball bearing			
52	1	80 081 87	Bakre gavel	Rear wall	Med kullager With ball bearing		
53	1	33700183	Flatsstift	Terminal			
54	1	89 014 13	Låsbricka	Lock washer			
55	1	89 010 97	Skruv	Screw	MRT-TT 4X12 FZB		
56	1	33526293	Lagerbricka	Bearing washer			
57	1	80 511 42	Remskiva	Pulley	Ø 292m		
58	1	80 520 55	Drivrem	Drive belt	60 Hz		
59	2	80 572 09	Bricka	Washer			
60	1	89 010 52	Skruv	Screw	BUFO 8,8 10X25 FZB		
61	1	80 024 98	Hållare, självhäftande	Bracket,selfadh.			



ASKO CYLINDA

Reservdelskatalog Model 12004 USA (WM 110) Parts Catalogue

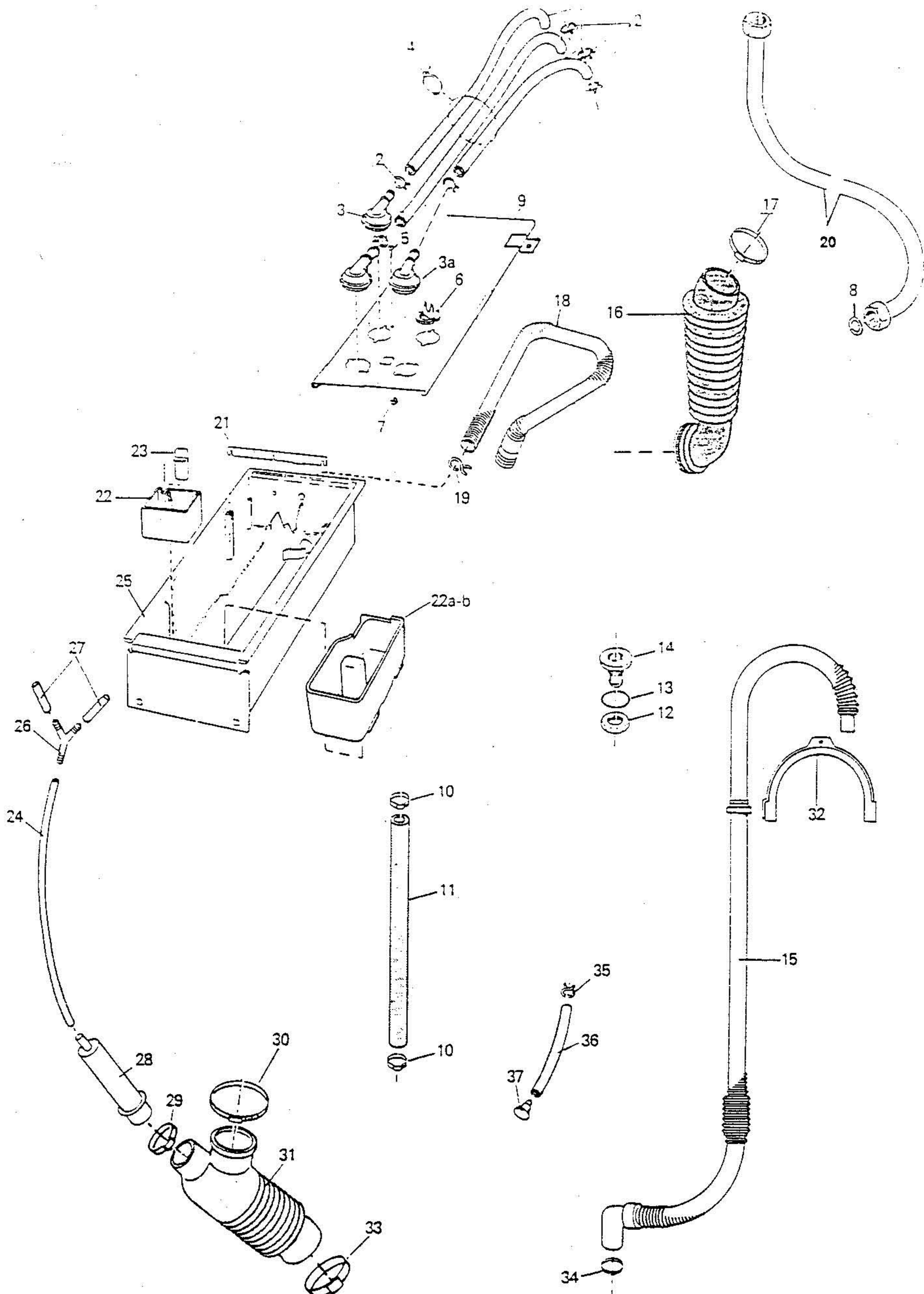
Datum 1993-06 Date		TVÄTTSYSTEM			WASHING SYSTEM			Grupp 32 Group	Sida 1 Page
Fig.	Antal Qty		Detalj nr Part No.	Benämning	Description	Anmärkning 32-0017B Notes			
	1	3		80 505 35	Gummislang	Rubber hose	L=560mm		
2	6		80 566 38	Kabelband	Cable strip				
3	2		80 080 27	Spridare med insats	Spray head with insert	Grå-Grey			
3a	1		80 566 38	Spridare m.insats	Spray head w insert	Svart-Black			
4	1		80 022 63	Kabelband	Cable strip				
5	1		89 000 27	Skruv	Screw	MCS 4X8			
6	1		80 516 46	Lock,hållare tv.m.f.	Lid,holder det.comp.	Vid kallvattenansl.- By cold water conn.			
7	1		89 012 42	Mutter	Nut				
8	Erf-As req		33700738	Packning	Seal	För/For 3/4"			
9	1		80 564 84	Hållare,tv.m.fack	Holder,det.compartment				
10	2		80 541 96	Slangklämma	Hose clip	22,4-25,6			
11	1		80 565 98	Slang,recirkulation	Hose,recirculation				
12	1		80 556 68	Mutter	Nut				
13	1		73 820 87	O-ring	O-ring				
14	1		80 556 67	Studs för recirkulation	Stub,recirculation				
15	1		80 517 87	Avloppsslang	Outlet hose				
16	1		80 551 14	Bälgslang,tv.medel	Bellows hose,detergent				
17	1		80 520 69	Slangklämma	Hose clip	58,9-62,0			
18	1		80 561 12	Slang,luftning	Hose,ventilation				
19	1		73 823 02	Slangklämma	Hose clip	R11			
20	1		80 569 50	Slangställ,kompl. pex	Hose set,compl. pex	3/4"-3/4", USA			
21	1		33251781	Vägg,tv.m.fack	Wall,det.comp.				
22	1		80 505 51	Sköljm.kopp,kompl.	Fabric cond.compl.	Med hävert-With siphon			
	1		80 095 11	Sköljmedelskopp	Fabric conditioner				
a	1		80 516 65	Kopp,flytande tvättm.	Cup,liquid detergents	Med hävert-With siphon			
b	1		80 095 10	Kopp,flytande tvättm.	Cup,liquid detergents				
23	1		80 095 12	Hävert	Siphon				
24	1		80 098 72	Gummislang	Rubber hose	L=420mm 1)			
25	1		80 565 00-49	Tvättmedelsfack	Detergent compartment				
26	1		80 518 43	Grenrör	Y-pipe	1)			
27	2		73 829 85	Gummislang	Rubber hose	L=100mm,1)			
28	1		80 076 42	Tryckkammare	Pressure chamber				
29	1		80 516 73	Slangklämma	Hose clip	29,9-33,1			
30	1		80 513 92	Slangklämma	Hose clip	63,3-66,5			
						1) För två nivåbrytare - For two level switches			



ASKO CYLINDA

Reservdelskatalog Model 12004 USA (WM 110)
Parts Catalogue

Datum 1993-06 Date		TVÄTTSYSTEM			WASHING SYSTEM		Grupp 32 Group	Sida 3 Page
Fig.	Antal Qty		Detalj nr Part No.	Benämning	Description	Anmärkning 32-0017B Notes		
	31	1		80 542 45	Bälgslang,utlopp	Bellows hose,outlet		
32	1		80 508 05	Hållare,slang	Holder,hose			
33	1		80 523 46	Slangklämma	Hose clip	48,3-51,5		
34	1		80 522 39	Slangklämma	Hose clip	28,5-31,6		
35	1		74 801 88	Slangklämma	Hose clip	R9		
36	1		80 040 75	Gummislang	Rubber hose	L=160 mm		
37	1		73 826 07	Plugg	Plug			

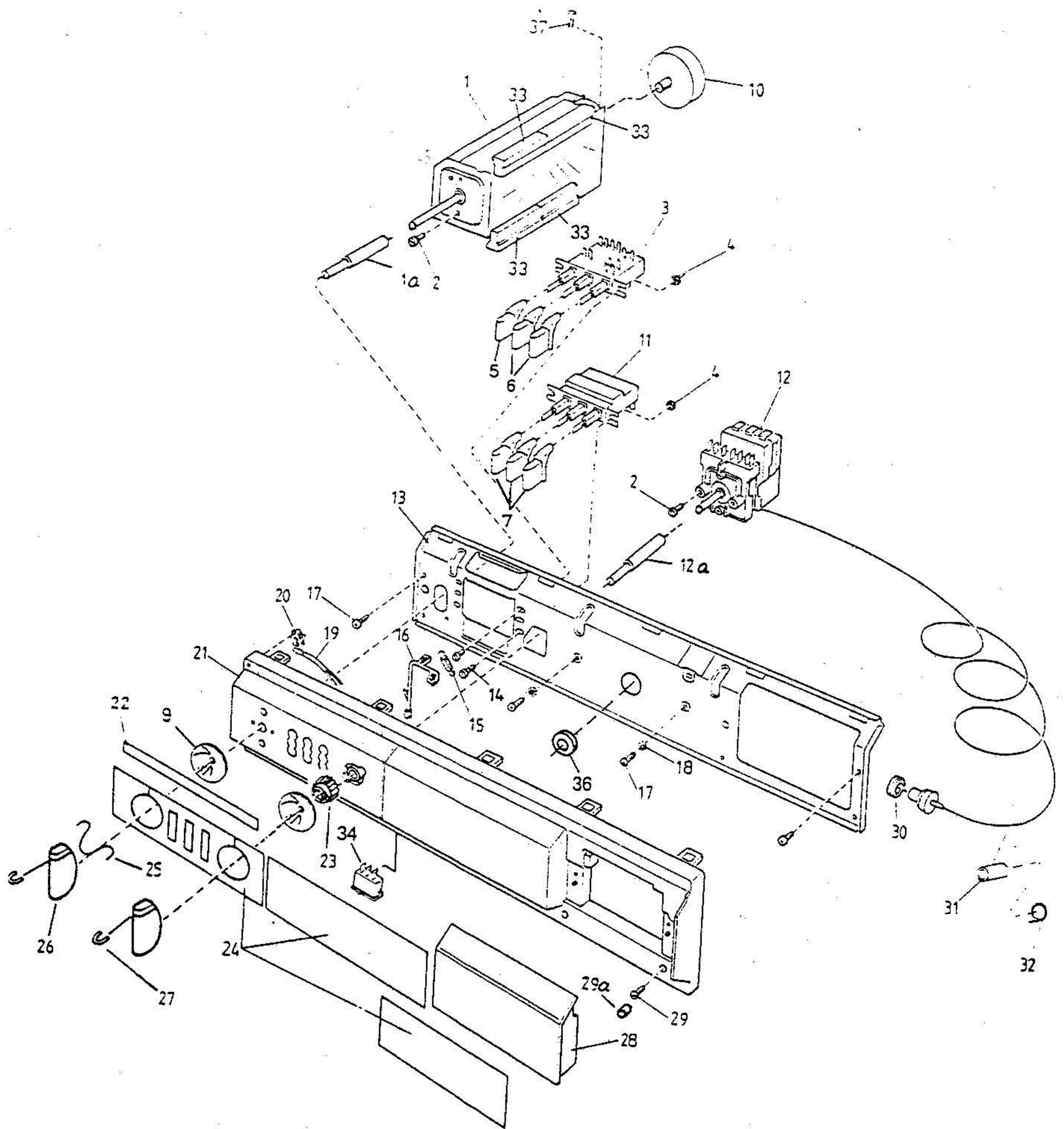


ASKO CYLINDA

Reservdeiskatalog Model 12004 USA (WM 110)
Parts Catalogue

Datum 1993-06 Date		ELEKTRISK UTRUSTNING			ELECTRICAL EQUIPMENT		Grupp 40 Group	Sida 1 Page
Fig.	Antal	Qty	Detail nr Part No.	Benämning	Description	Anmärkning 40-0038C Notes		
1	1		80 093 97-5	Programverk	Timer	AKO 514		
a	1		80 569 14	Distanshylsa	Spacer sleeve			
2	4		89 000 26	Skruv	Screw	MCS 4x6		
3	1		80 077 45-1	Tryckbrytare	Pressure switch			
4	4		89 012 42	Mutter	Nut	M6M4		
5	1		80 564 95-	Tryckkn.m. röd prick	Pushbutton w. red dot	-0		
6	2		80 564 42-	Tryckknapp 2	Pushbutton 2	-0		
7	3		80 564 41-	Tryckknapp 1	Pushbutton 1	-0		
9	2		80 542 53-	Täckbricka	Cover	1)		
10	1		80 525 41	Programverksmotor	Timer motor	Typ/Type 500		
11	1		80 077 44	Tryckbrytare	Pressure switch			
12	1		88 010 67	Termostat,h-bryt.	Thermostat,main switch	Med distanshylsa- Mit spacer sleeve		
a	1		80 569 12	Distanshylsa	Spacer sleeve			
13	1		80 564 58	Balk,front	Beam,front			
14	4		89 000 27	Skruv	Screw	MCS 4x8		
15	1		80 078 32	Fjäder,säkerh.spärr	Spring,safety catch			
16	1		80 577 06	Säkerh.spärr,term.	Safety catch,thermost.			
17	5		89 003 38	Skruv	Screw	RTK 4,2x9,5 FZB		
18	2		89 014 13	Låsbricka	Lock washer			
19	1		80 070 73	Signallampa	Signal lamp			
20	1		80 076 90	Lins	Lens			
21	1		80 564 37-	Panel, m. handtag	Panel,w. handle	1)-0,-19, 2)		
22	1		80 572 30-	Namnskylt	Name plate	Asko Superior,12004,1)		
23	1		80 564 68	Hylsa,säkerh.spärr	Sleeve,safety catch			
24	1		80 572 65-	Dekorinlägg	Decor insert	-0,Vit-White USA		
25	2		80 535 92	Fjäder,vred	Spring,knob			
26	2		80 568 86	Vred,kompl	Knob,vompl	Vit-White		
	2		80 568 86-	Vred,kompl	Knob,compl	-19,-33		
27	2		80 535 43-	Dekorlins	Decor lens			
28	1		80 551 50-	Handtag,tv.m.fack	Handle,det.comp.	-0,-19		
29	4		89 0003 38	Skruv	Screw	RTK 4,2x9,5 T20 FZB		
a	4		80 567 75-	Plugg	Plug	1)		
30	1		33651658	Packning,termostat	Seal,thermostat			
31	1		80 022 59	Plastslang	Plactic hose	5x8x25		
32	1		33700450	Kabelband	Cable strip			
33	4		89 018 59	Kantkontakthus	Terminal block	10-pole		
34	1		80 547 58-0	Brytare	Breaker			
36	1		33303118	Kabelgenomföring	Grommet			
37	1		89 018 71	Kantkontakt	Terminal			

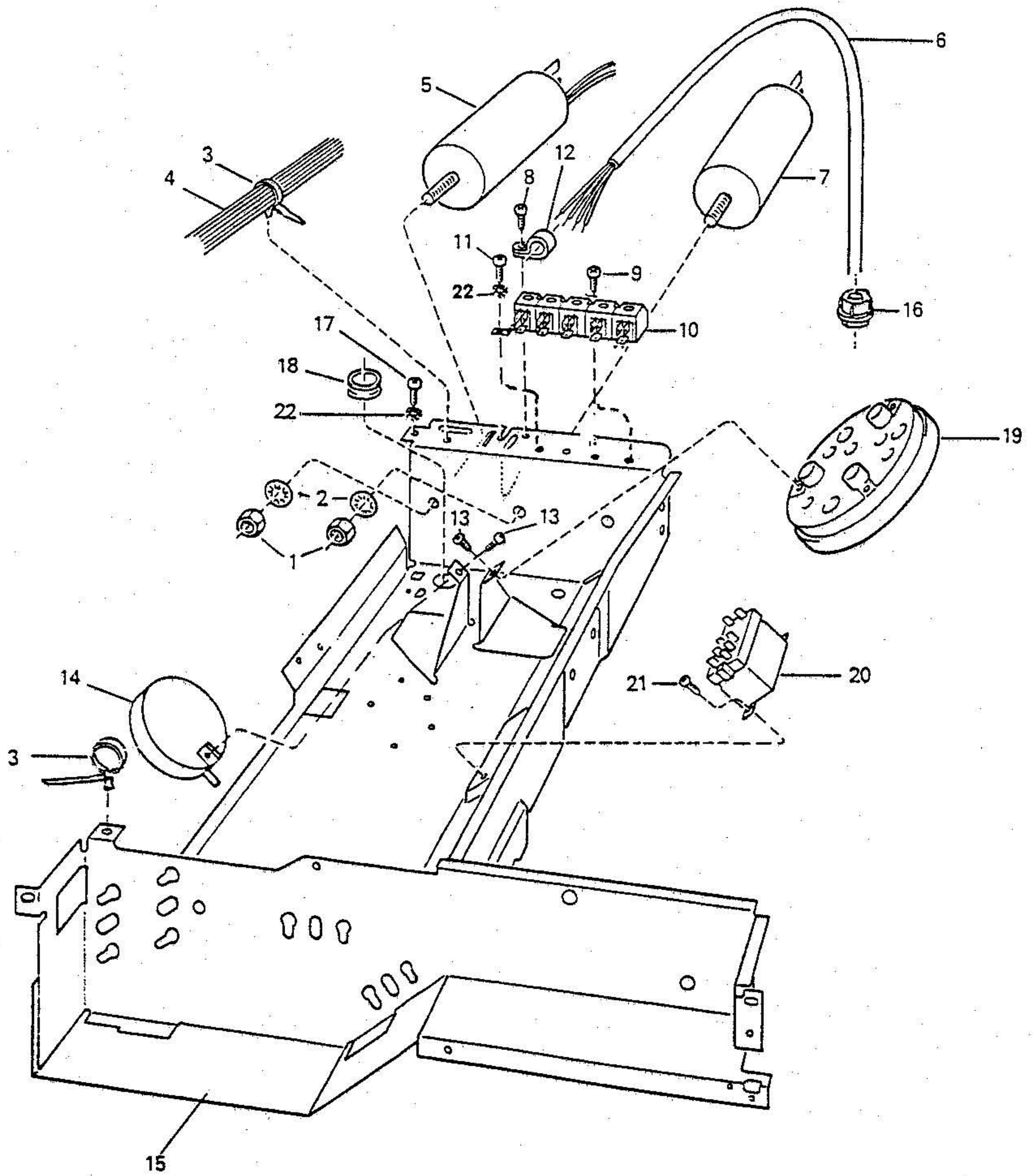
1) Uppge färgsiffror-
State color code
2) För att byta panel
behövs även pos
22,24-To change
panel,you also need
pos.22,24



ASKO CYLINDA

Reservdelskatalog Model 12004 USA (WM 110)
Parts Catalogue

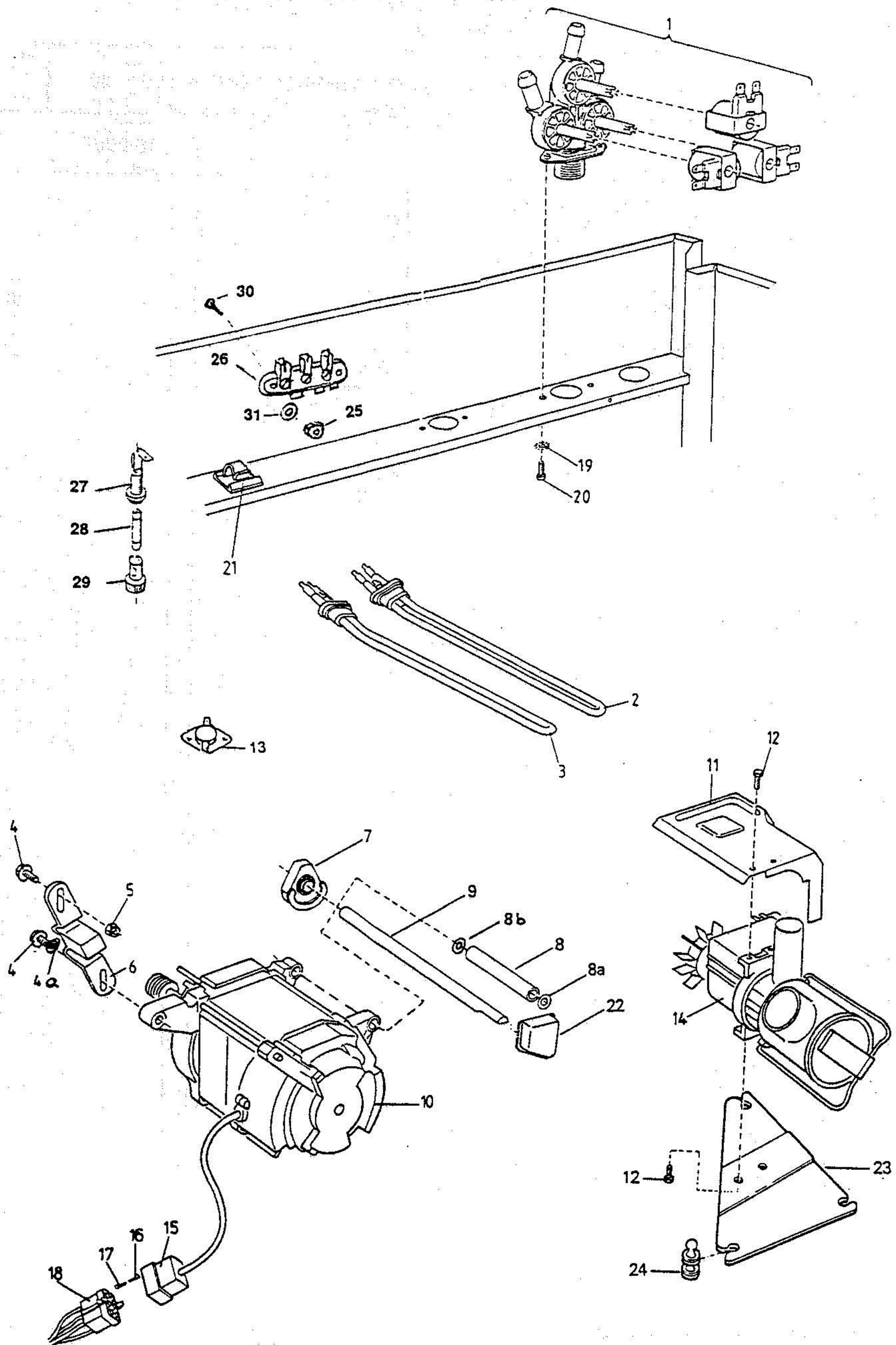
Datum 1993-06 Date		ELEKTRISK UTRUSTNING			ELECTRICAL EQUIPMENT		Grupp 40 Group	Sida 3 Page
Fig.	Antal Qty	Detail nr Part No.	Benämning	Description	Anmärkning 40-0042A Notes			
1	2	89 011 68	Mutter	Nut				
2	2	89 014 19	Bricka	Washer				
3	2	80 544 85	Kabelband	Cable strip				
4	1	80 570 01-UL	Grundhärva	Basic harness				
	1	80 570 02-UL	Tillägg 6 knappar	Add. 6 buttons				
	1	80 570 07-UL	Tillägg valbar sköljn.	Add. choise rinse level				
	1	80 570 14-UL	Tillägg asynkr.pump	Add. ascron pump				
	1	80 571 10-UL	Tillägg säkring	Add. fuse				
5	1	80 514 43	Radioavst.skydd	RFI Suppressor				
6	1	80 577 21	Anslutningskabel	Supply cord	3 AWG 14, 2,5 m			
7	1	73 827 42	Kondensator	Capricator	16 MF 450V			
8	1	89 003 11	Skruv	Screw	RTK 3,5x9,5 FZB			
9	1	89 003 51	Skruv	Screw	RTS 3,5x25 FZB			
10	1	80 502 50	Inkoppl.plint	Terminal block	3000 W			
11	1	89 010 97	Skruv	Screw	MRT-TT 4x12 FZB			
12	1	80 022 57	Kabelhållare	Cable holder				
13	2	89 007 69	Skruv	Screw	PTKS 35x10 WN 452			
	2	89 020 42	Skruv	Screw	PTK 35x10 WN 1452			
14	1	80 500 51	Nivåbrytare	Level switch				
15	1	80 080 97	Brygga för elkomp.	Bracket for el.comps				
16	1	80 069 48	Kabelgenomföring	Grommet				
17	2	89 003 38	Skruv	Screw	RTK 4,2x9,5 FZB			
18	1	33303118	Kabelgenomföring	Grommet				
19	1	80 501 45	Nivåbrytare	Level switch				
20	1	73 829 48	Kontaktor	Contactactor				
21	2	89 003 11	Skruv	Screw	RTK 3,5x9,5 FZB			
22	1	89 014 13	Låsbricka	Lock washer				



ASKO CYLINDA

Reservdelskatalog Model 12004 USA (WM 110) Parts Catalogue

Datum Date		ELEKTRISK UTRUSTNING		ELECTRICAL EQUIPMENT		Grupp Group	Sida Page
1993-06						40	5
Fig.	Antal Qty		Detail nr Part No.	Benämning	Description	Anmärkning Notes	
							40-0040C
1	1		80 080 03	Inloppsventil	Inlet valve	3-vägs-3-way	
2	1		80 547 69	Värmeelement	Heating element	1200W,230V	
3	1		80 547 70	Värmeelement	Heating element	1800W,230V	
4	2		89 022 53	Skruv	Screw	M6SF 8x20 8,8 FZB	
a	1		33254236	Bricka	Washer		
5	1		89 011 93	Mutter	Nut		
6	1		80 541 54	Spännfäste	Clamp		
7	1		80 532 23	Gummidämpare,bakre	Rubber buffer,rear		
8	1		80 569 11	Distansrör,främre	Spacing tube,front		
a	2		80 538 55	Bricka	Washer		
b	1		33254236	Bricka	Washer	25x8x2	
9	1		80 538 57	Rör,motorupphängning	Tube,motor suspension		
10	1		80 555 92	Motor	Motor	208-240V, 60 Hz	
11	1		80 508 42	Pumpskydd	Pump guard		
12	4		89 010 02	Skruv	Screw	BUFO 8.8 6x12 FZB	
13	1		80 565 16	Överhett.n.skydd	Thermal cutout		
14	1		80 096 20	Avloppspump	Outlet pump	230 V	
				Detaljer för avloppspump	Components for outlet pump	Se/See 40-0007	
15	1		89 015 59	Stiftblock	Terminal block		
16	1		89 015 60	Rundstift	Terminal		
17	1		89 015 57	Rundstifthylsa	Terminal		
18	1		89 015 56	Hylsblock	Terminal block		
19	2		89 014 13	Låsbricka	Lock washer		
20	2		89 009 45	Skruv	Screw	MRT 4x8 FZB	
21	1		80 024 98	Kabelhållare	Cable holder		
22	1		80 532 96	Gummidämpare,främre	Rubber buffer,front		
23	1		80 543 42	Hållare,avloppspump	Bracket,outlet pump		
24	3		80 505 33	Gummidämpare	Rubber buffer		
25	2		33500262	Mutter	Nut		
26	1		80 565 16	Överhettningsskydd	Thermal cutout		
27	2		80 546 13	Hållare,säkring	Fuse holder		
28	2		80 507 80	Säkring	Fuse		
29	2		80 557 25	Huv,säkringshållare	Hub,fuse holder		
30	2		89 000 30	Skruv	Screw		
31	2		89 013 78	Bricka	Washer		



ASKO CYLINDA

Reservdelskatalog Model 12004 USA (WM 110)
Parts Catalogue

Datum 1993-06 Date	DETALJER FÖR AVLOPPSPUMPA COMPONENTS FOR OUTLET PUMP	Grupp 40 Group	Sida 7 Page
---------------------------------	---	-----------------------------	--------------------------

Fig.	Antal Qty		Detalj nr	Benämning	Description	Anmärkning
			Part No.			Notes
1	1		88 007 84	Pumphus	Pump housing	40-0007
2	1		88 006 80	Snäppe	Clip	
3	1		88 006 88	Bygel	Bracket	
4	1		88 006 77	Lock för insats		
5	1		88 006 78	Insats	Insert	
	1		80 509 66	Finsil med lock	Fine filter with lid	
6	1		88 006 75	O-ring	O-ring	
7	1		88 006 76	Lock för pumphus	Lid,pump housing	
8	1		80 025 80	Fläkthjul	Fan Impeller	
9	1		80 037 32	Stödmanschett	Support collar seal	
10	1		80 025 82	Tätning	Seal	
11	1		88 007 35	Pumphjul	Impeller	
12	1		80 025 84	O-ring	O-ring	

