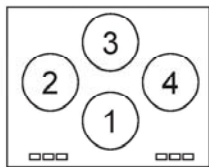
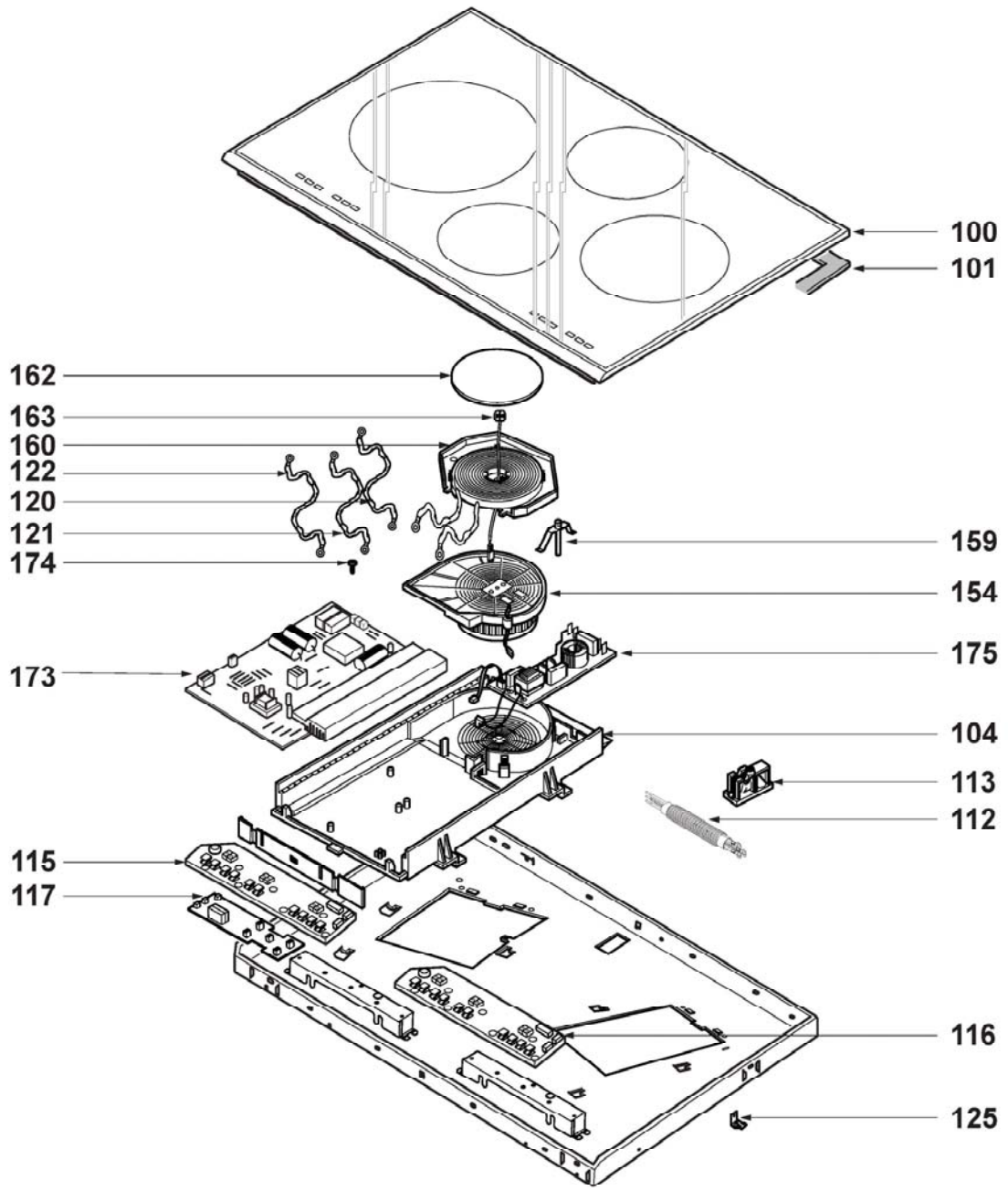


TABLE INDUCTION  
INDUCTION HOB

**P304IX**



REP.	REF. SAV	DESIGNATION
0	87X4787	NOTICE D'UTILISATION INSTRUCTIONS FOR USE
100	74X6986	DESSUS VITRO CERAMIC HOB
101	75X5552	JOINT MOUSSE GASKET
104	74X3015	SUPPORT EQUIPEMENT EQUIPMENT SUPPORT
112	74X3511	CORDON SECTEUR CORD, MAINS
113	74X3510	PASSE FILS GROMMET
115	74X3515	CARTE CLAVIER KEYBOARD CARD
116	74X3517	CARTE CLAVIER KEYBOARD CARD
117	77X7605	CARTE ELECTRONIQUE ELECTRONIC CARD
120	76X9302	RALLONGE RG LG=310MM LENGTHENER RG LG=310MM
121	74X3342	RALLONGE BC LG=310MM LENGTHENER BC LG=310MM
122	79X7641	RALLONGE BL - L=310 MM LENGTHENER BL - L=310 MM
154	74X3011	TURBINE TURBINE

REP.	REF. SAV	DESIGNATION
159	74X3016	REHAUSSE RAISED SECTION
160	74X3386	INDUCTEUR D=220MM (2) INDUCTOR D=220MM
160	74X3257	INDUCTEUR D=160MM (1) INDUCTOR D=160MM
160	74X3252	INDUCTEUR D=220MM (4) INDUCTOR D=220MM
160	74X3387	INDUCTEUR D=160MM (3) INDUCTOR D=160MM
162	79X7600	DISQUE D=230MM 2-4) DISC D=230MM
162	78X2145	DISQUE D:160MM (1-3) DISC D:160MM
163	77X3744	CAPTEUR TEMPERATURE L = 270MM TEMPERATURE SENSOR L = 270MM
163	79X7839	CAPTEUR TEMP. L=450MM TEMP. SENSOR L=450MM
163	77X7603	CAPTEUR TEMP. RG - L=270MM TEMP. SENSOR RG - L=270MM
163	77X9949	CAPTEUR TEMP. BC - L=450MM TEMP. SENSOR BC - L=450MM
173	74X3014	CARTE DE PUISSANCE POWER CARD
175	74X3013	CARTE FILTRE FILTER CARD