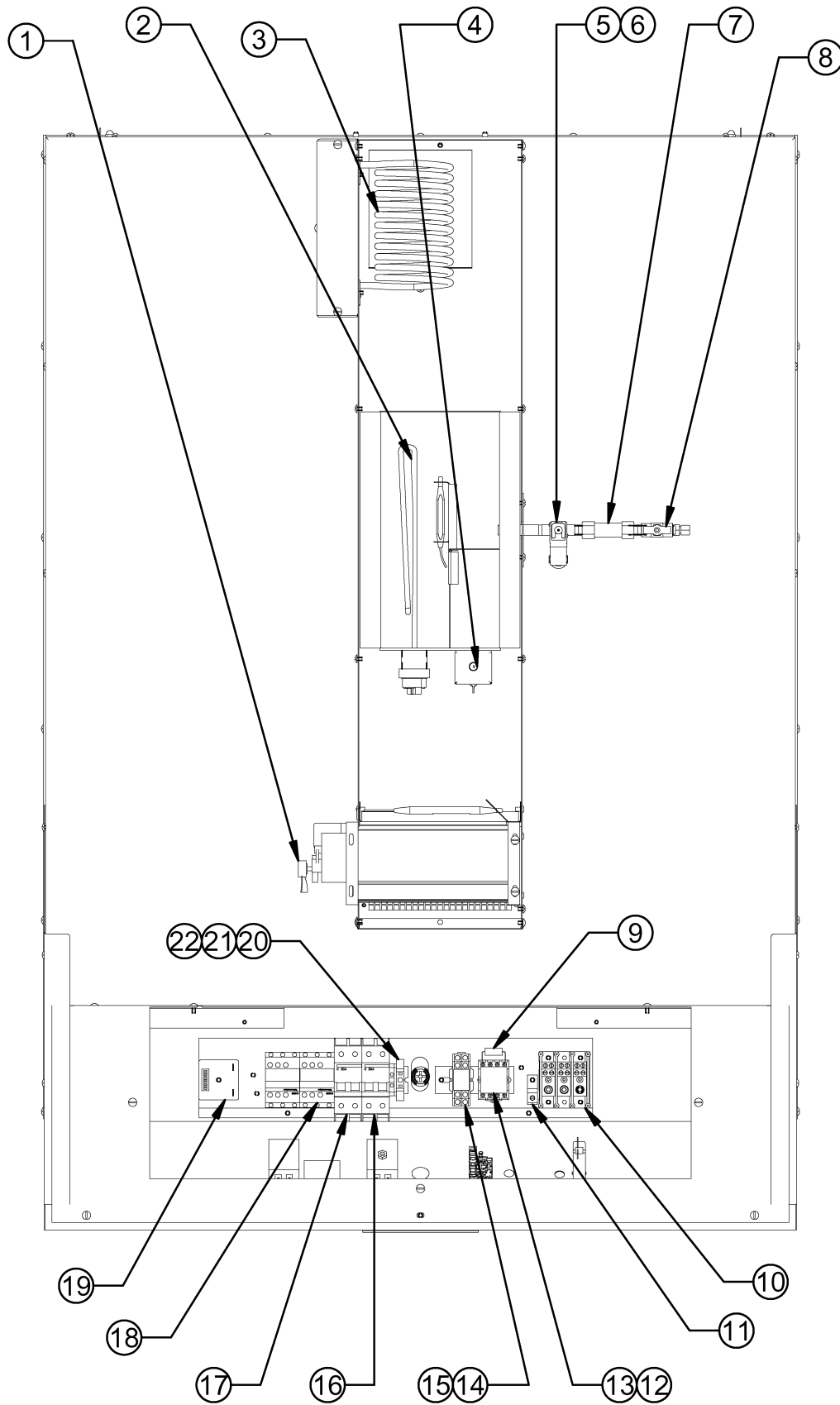


Item	Part Number	Description	Quantity
1	ELB096	5A BREAKER	1
2	ELT540	ELECTRONIC RELATIVE HUMIDITY CONTROL	1
AND	ELT542	DECAL FOR ELT540	1
3	ELI402	BLACK SELECTOR 2 POS.	1
AND	ELI406	BASE WITH 1NO	1
4	ELF660	VAPOR TYPE FIXTURE	1
5	ELA275	BULB 60W 130V	1
AND	ELF650	PLASTIC BULB PROTECTOR	1
6	QUP520	MAGNETIC HANDLE	2
7	P2969E	PROOFER DOOR 29 x 69 1/4	2
AND	QUE500	DOOR GASKET(19')	2
8	QUP320	DOOR HINGE	8

Item	Numéro Pièce	Description	Quantité
1	ELB096	DISJONCTEUR 5A	1
2	ELT540	CONTRÔLE ÉLECTRONIQUE D'HUMIDITÉ RELATIVE	1
ET	ELT542	DÉCALE POUR ELT540	1
3	ELI402	SÉLECTEUR 2 POS. NOIR	1
ET	ELI406	BASE AVEC 1NO	1
4	ELF660	FIXATION DE LUMIÈRE ETANCHE	1
5	ELA275	AMPOULE INCANDESCENTE 60W 130V	1
ET	ELF650	PROTECTEUR DE PLASTIQUE POUR LUMIÈRE	1
6	QUP520	POIGNÉE MAGNÉTIQUE	2
7	P2969E	PORTE D'ÉTUVE 29 x 69 1/4	2
ET	QUE500	EXTRUSION DE SILICONE(19')	2
8	QUP320	PENTURE DE PORTE	8

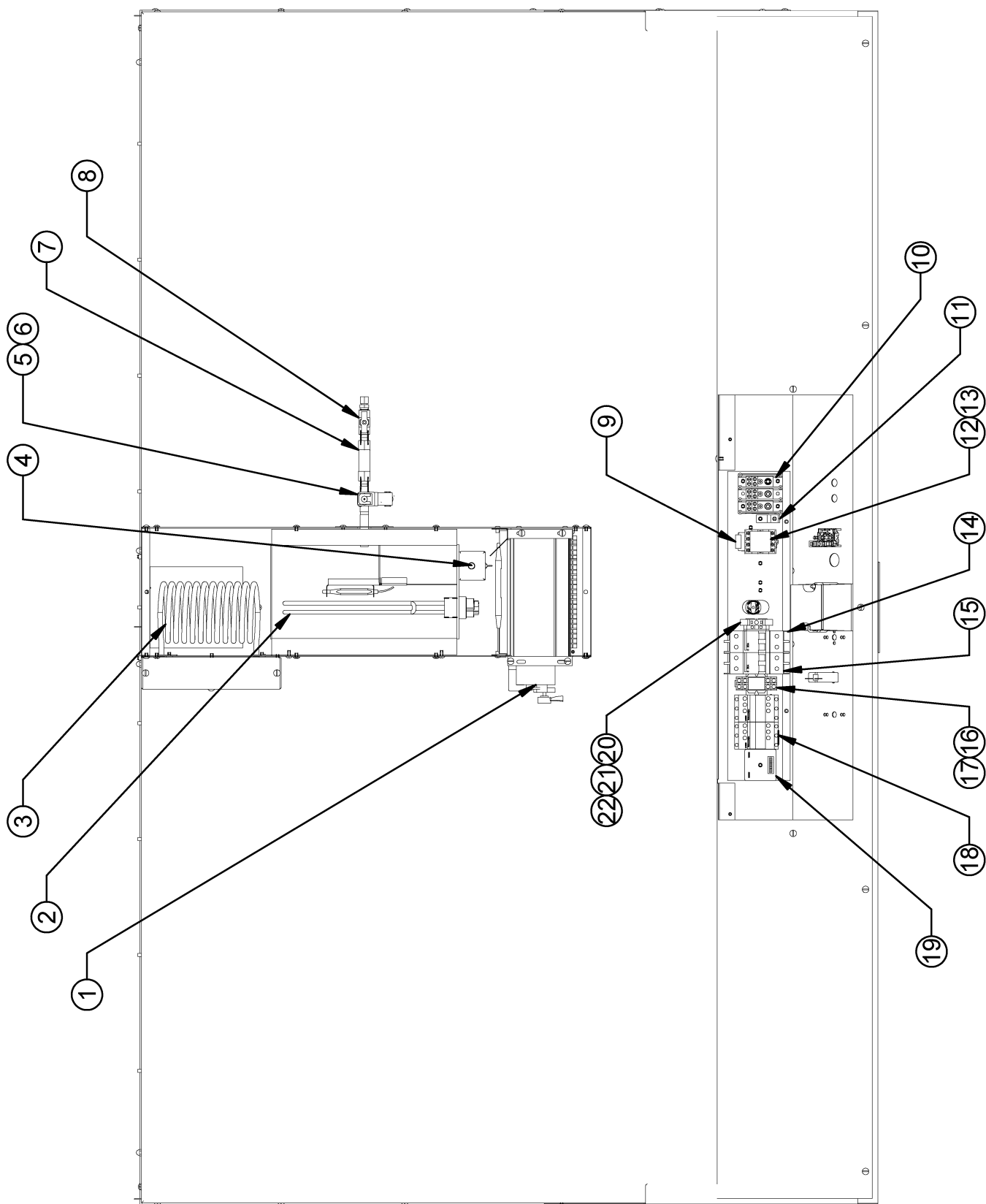
ETUVE DRIP1TLO



Item	Part Number	Description	Quantity
1	ELM731	MOTOR BLOWER 115 CFM	1
2	ELE168	IMMERSION ELEMENT 240V 3000W	1
OR	ELE169	IMMERSION ELEMENT 208V 3000W	1
3	ELE134	COIL ELEMENT 240V 4000W	1
OR	ELE133	COIL ELEMENT 208V 4000W	1
4	QUF350	ELECTRIC FLOAT	1
5	ELS887	SOLENOID VALVE WITH DIN CONNECTION 110/120V 50/60HZ	1
OR	ELS888	SOLENOID VALVE WITH DIN CONNECTION 220/240V 50/60HZ	2
6	ELS889	JUNCTION BOX FOR ELS887 & ELS888	1
7	PLF100	WATER FILTER	1
8	ELV590	NEEDLE VALVE	1
9	ELM736	RESISTOR 3Kohms 5W	1
10	ELB072	TERMINAL BLOCK 3P 175A	1
11	ELL050	70A GROUND LUG	1
12	ELC617	BASE RELAY 8 PINS	1
13	ELC615	RELAY 10A 2P COIL 110V	1
14	ELC640	CONTROL RELAY BASE	1
15	ELC630	CONTROL RELAY 12A COIL 120V	1
16	ELB081	DOUBLE POLE BREAKER 20A	1
17	ELB082	DOUBLE POLE BREAKER 30A	1
18	ELC915	CONTACTOR TELE. (COIL 120V) 40A	2
19	ELM735	SOLID STATE TIMER ICM	1
20	ELB073A	ELECTRIC ATTACH	1
21	ELB073B	INSULATING BARRIER	1
22	ELB073	TERMINAL BLOCK 30A	1

Item	Num. Pièce	Description	Quantité
1	ELM731	VENTILATEUR 115 CFM	1
2	ELE168	ÉLÉMENT IMMERSION 240V 3000W	1
OU	ELE169	ÉLÉMENT IMMERSION 208V 3000W	1
3	ELE134	ÉLÉMENT BOUDIN 240V 4000W	1
OU	ELE133	ÉLÉMENT BOUDIN 208V 4000W	1
4	QUF350	INTERRUPTEUR À NIVEAU D'EAU	1
5	ELS887	VALVE À SOLENOÏDE AVEC CONNEXION DIN 110/120V 50/60HZ	1
OU	ELS888	VALVE À SOLENOÏDE AVEC CONNEXION DIN 220/240V 50/60HZ	2
6	ELS889	BOÎTE DE JONCTION POUR ELS887 ET ELS888	1
7	PLF100	FILTRE À EAU	1
8	ELV590	VALVE À POINTEAU	1
9	ELM736	RÉSISTANCE 3Kohms 5W	1
10	ELB072	BORNIER 3P 175A	1
11	ELL050	TERMINAL DE MISE À LA TERRE 70A	1
12	ELC617	BASE DE RELAIS 8 CONNECTEUR	1
13	ELC615	RELAIS 10A 2P BOBINE 110V	1
14	ELC640	BASE DE RELAIS DE CONTRÔLE	1
15	ELC630	RELAIS DE CONTRÔLE 12A BOBINE 120V	1
16	ELB081	DISJONCTEUR 2P 20A	1
17	ELB082	DISJONCTEUR 2P 30A	1
18	ELC915	CONTACTEUR TÉLÉ. (BOB. 120V) 40A	2
19	ELM735	MINUTERIE ICM	1
20	ELB073A	ATTACHE ÉLECTRIQUE	1
21	ELB073B	BARRIÈRE ISOLANTE	1
22	ELB073	BLOC TERMINAL 30A	1

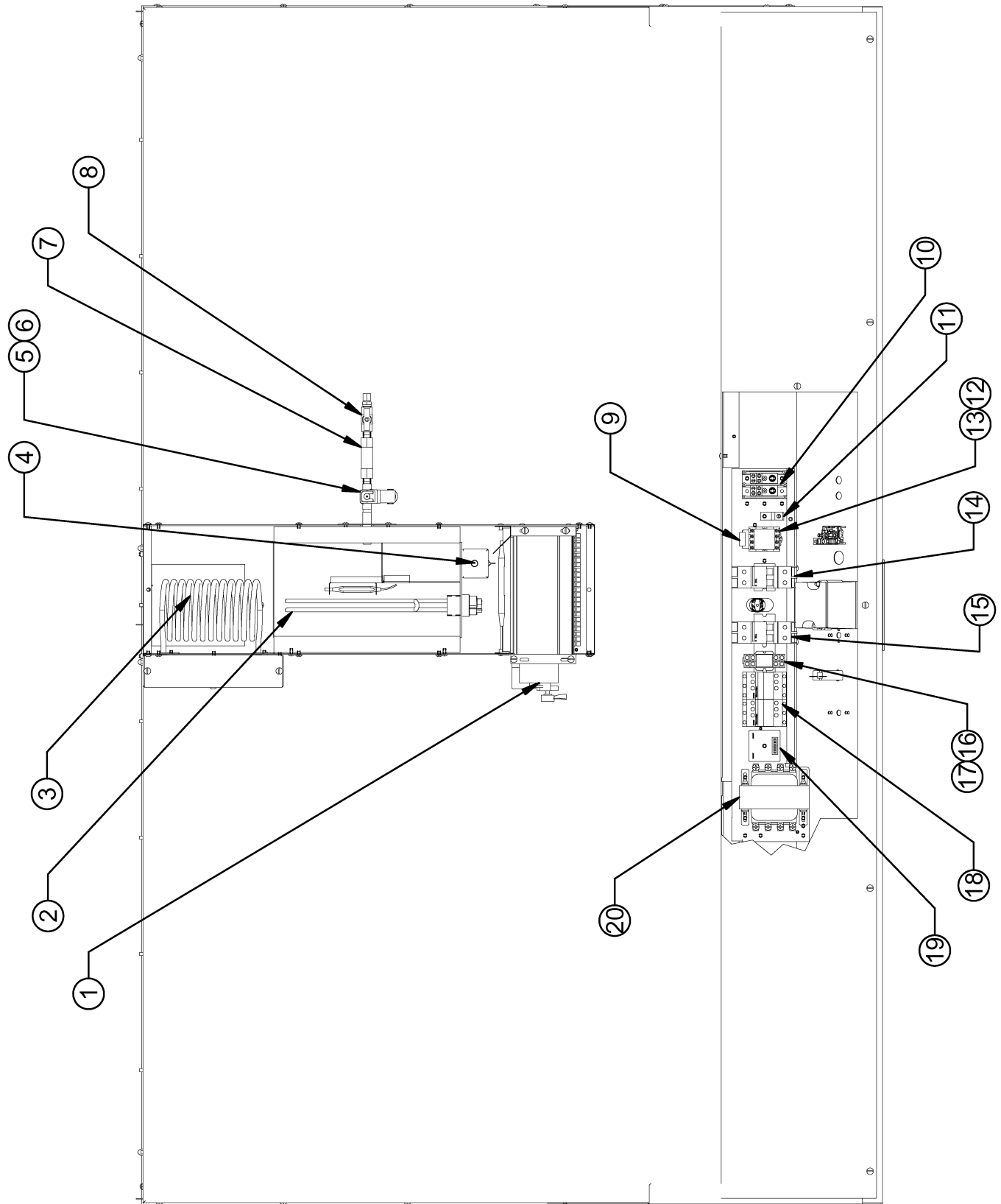
ETUVE E236TLO



Item	Part Number	Description	Quantity
1	ELM731	MOTOR BLOWER 115 CFM	1
2	ELE169	IMMERSION ELEMENT 208V 3000W	1
OR	ELE168	IMMERSION ELEMENT 240V 3000W	1
3	ELE134	ELEMENT SPRING 240V 4000W	1
OR	ELE133	ELEMENT SPRING 208V 4000W	1
4	QUF350	ELECTRIC FLOAT	1
5	ELS887	SOLENOID VALVE WITH DIN CONNECTION 110/120V 50/60HZ	1
OR	ELS888	SOLENOID VALVE WITH DIN CONNECTION 220/240V 50/60HZ	1
6	ELS889	JUNCTION BOX FOR ELS887 & ELS888	1
7	PLF100	WATER FILTER	1
8	ELV590	NEEDLE VALVE	1
9	ELM736	RESISTOR 3Kohms 5W	1
10	ELB072	TERMINAL BLOCK 3P 175A	1
11	ELL050	70A GROUND LUG	1
12	ELC615	RELAY 10A 2P COIL 110V	1
13	ELC617	BASE RELAY 8 PINS	1
14	ELB081	DOUBLE POLE BREAKER 20A	1
15	ELB082	DOUBLE POLE BREAKER 30A	1
16	ELC640	CONTROL RELAY BASE	1
17	ELC630	CONTROL RELAY 12A COIL 120V	1
18	ELC915	CONTACTOR TELE. (COIL 120V) 40A	2
19	ELM735	SOLID STATE TIMER ICM	1
20	ELB073A	ELECTRIC ATTACH	1
21	ELB073	TERMINAL BLOCK 30A	1
22	ELB073B	INSULATING BARRIER	1

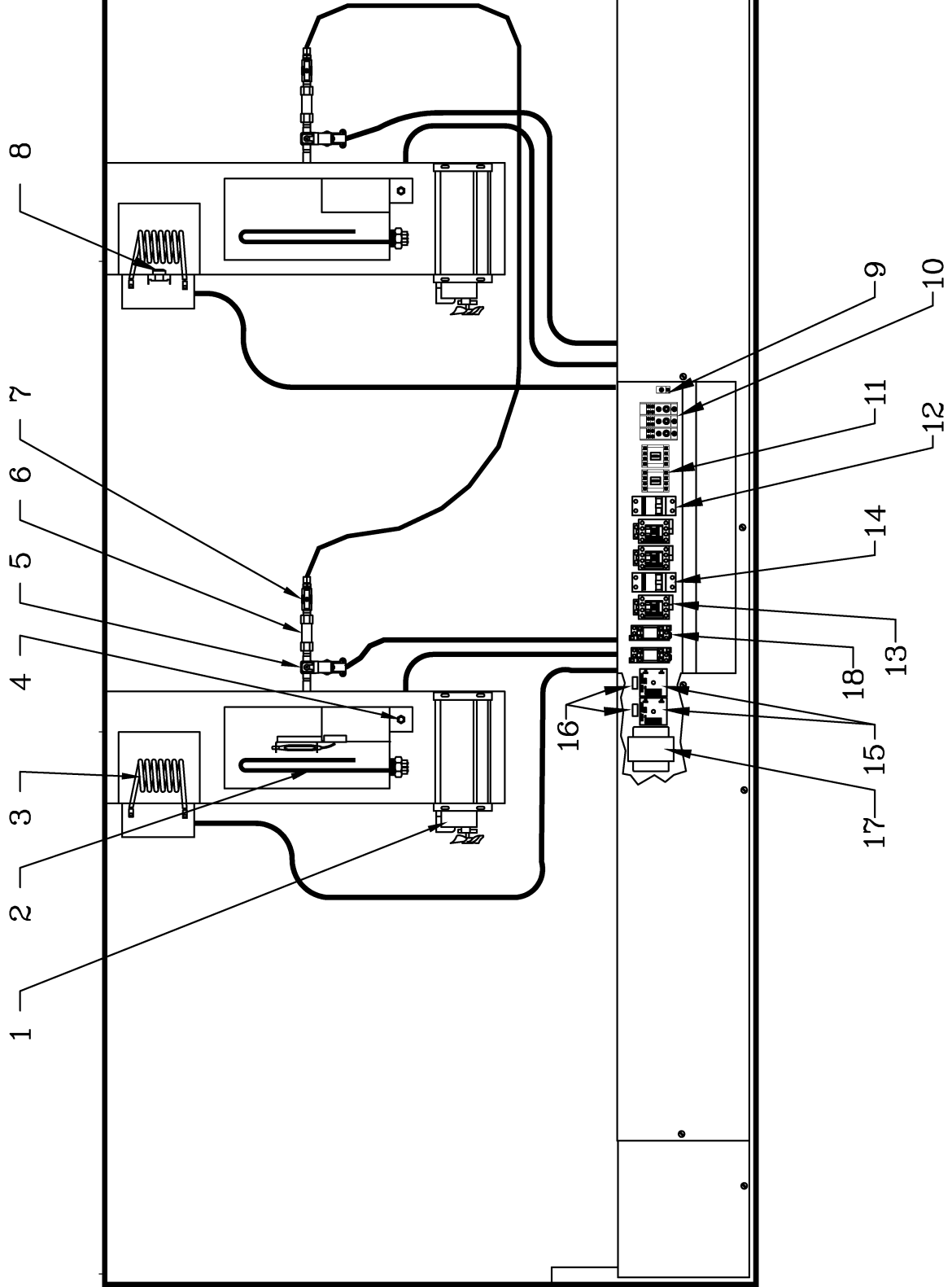
Item	Numéro Pièce	Description	Quantité
1	ELM731	VENTILATEUR 115 CFM	1
2	ELE169	ÉLÉMENT IMMERSION 208V 3000W	1
OU	ELE168	ÉLÉMENT IMMERSION 240V 3000W	1
3	ELE134	ÉLÉMENT BOUDIN 240V 4000W	1
OU	ELE133	ÉLÉMENT BOUDIN 208V 4000W	1
4	QUF350	INTERRUPTEUR À NIVEAU D'EAU	1
5	ELS887	VALVE À SOLENOÏDE AVEC CONNEXION DIN 110/120V 50/60HZ	1
OU	ELS888	VALVE À SOLENOÏDE AVEC CONNEXION DIN 220/240V 50/60HZ	1
6	ELS889	BOÎTE DE JONCTION POUR ELS887 ET ELS888	1
7	PLF100	FILTRE À EAU	1
8	ELV590	VALVE À POINTEAU	1
9	ELM736	RÉSISTANCE 3Kohms 5W	1
10	ELB072	BORNIER 3P 175A	1
11	ELL050	TERMINAL DE MISE À LA TERRE 70A	1
12	ELC615	RELAIS 10A 2P BOBINE 110V	1
13	ELC617	BASE DE RELAIS 8 CONNECTEUR	1
14	ELB081	DISJONCTEUR 2P 20A	1
15	ELB082	DISJONCTEUR 2P 30A	1
16	ELC640	BASE DE RELAIS DE CONTRÔLE	1
17	ELC630	RELAIS DE CONTRÔLE 12A BOBINE 120V	1
18	ELC915	CONTACTEUR TÉLÉ. (BOB. 120V) 40A	2
19	ELM735	MINUTERIE ICM	1
20	ELB073A	ATTACHE ÉLECTRIQUE	1
21	ELB073	BLOC TERMINAL 30A	1
22	ELB073B	BARRIÈRE ISOLANTE	1

ETUVE E236TLO 220V



Item	Part Number	Description	Quantity
1	ELM731	MOTOR BLOWER 115 CFM	1
2	ELE169	IMMERSION ELEMENT 208V 3000W	1
OR	ELE168	IMMERSION ELEMENT 240V 3000W	1
3	ELE134	COIL ELEMENT 240V 4000W	1
OR	ELE133	COIL ELEMENT 208V 4000W	1
4	QUF350	ELECTRIC FLOAT	1
5	ELS887	SOLENOID VALVE WITH DIN CONNECTION 110/120V 50/60HZ	1
OR	ELS888	SOLENOID VALVE WITH DIN CONNECTION 220/240 50/60HZ	1
6	ELS889	JUNCTION BOX FOR ELS887 & ELS888	1
7	PLF100	WATER FILTER	1
8	ELV590	NEEDLE VALVE	1
9	ELM736	RESISTOR 3Kohms 5W	1
10	ELB071	TERMINAL BLOCK 2P 175A	1
11	ELL050	70A GROUND LUG	1
12	ELC615	RELAY 10A 2P COIL 110V	1
13	ELC617	BASE RELAY 8 PINS	1
14	ELB081	DOUBLE POLE BREAKER 20A	1
15	ELB082	DOUBLE POLE BREAKER 30A	1
16	ELC640	CONTROL RELAY BASE	1
17	ELC630	CONTROL RELAY 12A COIL 120V	1
18	ELC915	CONTACTOR TELE. (COIL 120V) 40A	2
19	ELM735	SOLID STATE TIMER ICM	1
20	ELT725	TRANSFORMER 120-240 > 120-240 250VA 50Hz	1

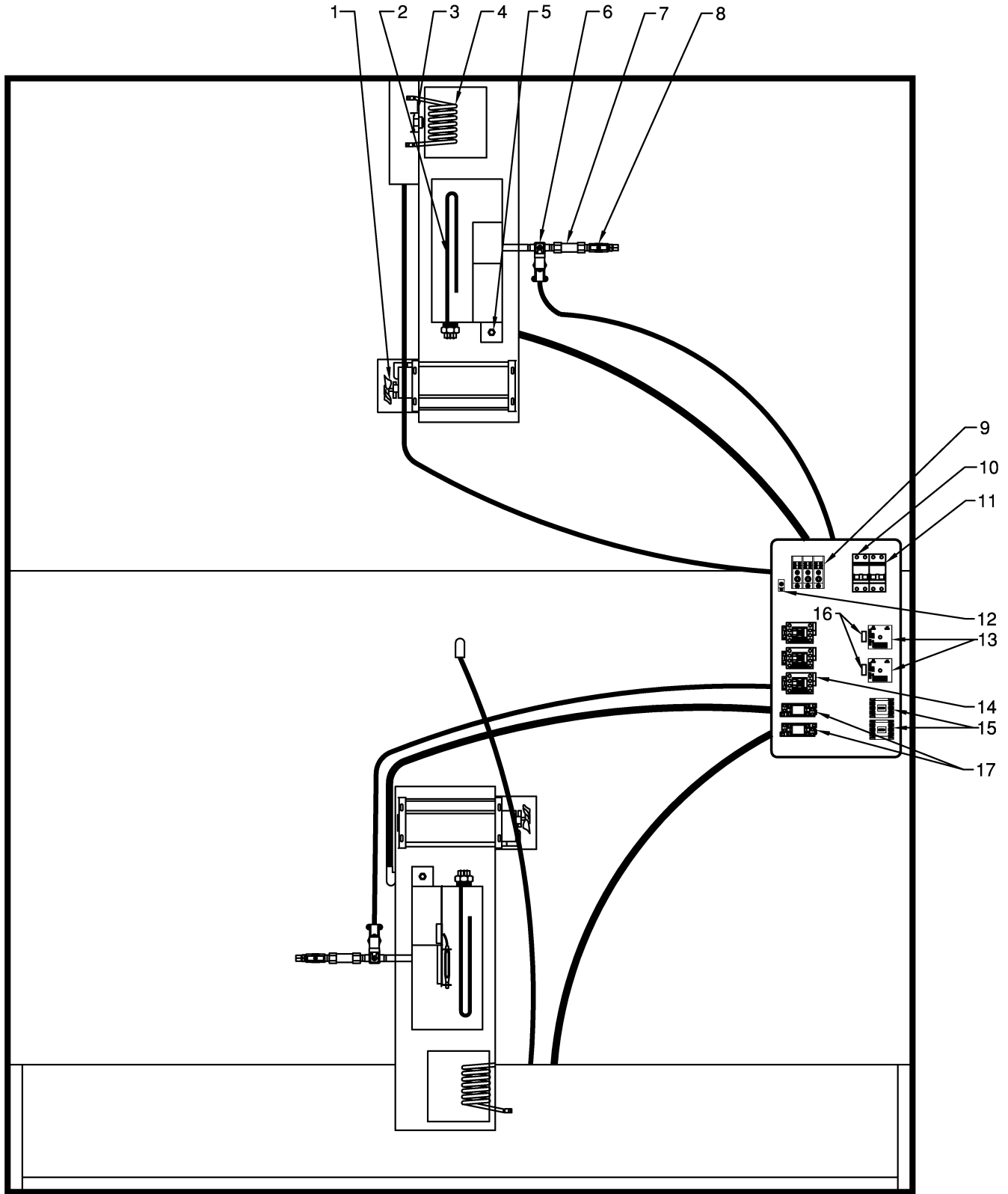
Item	Numéro Pièce	Description	Quantité
1	ELM731	VENTILATEUR 115 CFM	1
2	ELE169	ÉLÉMENT IMMERSION 208V 3000W	1
OU	ELE168	ÉLÉMENT IMMERSION 240V 3000W	1
3	ELE134	ÉLÉMENT BOUDIN 240V 4000W	1
OU	ELE133	ÉLÉMENT BOUDIN 208V 4000W	1
4	QUF350	INTERRUPTEUR À NIVEAU D'EAU	1
5	ELS887	VALVE À SOLENOÏDE AVEC CONNECTION DIN 110/120V 50/60HZ	1
OU	ELS888	VALVE À SOLENOÏDE AVEC CONNECTION DIN 220/240 50/60HZ	1
6	ELS889	BOÎTE DE JONCTION POUR ELS887 ET ELS888	1
7	PLF100	FILTRE À EAU	1
8	ELV590	VALVE À POINTEAU	1
9	ELM736	RÉSISTANCE 3Kohms 5W	1
10	ELB071	BORNIER 2P 175A	1
11	ELL050	TERMINAL DE MISE À LA TERRE 70A	1
12	ELC615	RELAIS 10A 2P BOBINE 110V	1
13	ELC617	BASE DE RELAIS 8 CONNECTEUR	1
14	ELB081	DISJONCTEUR 2P 20A	1
15	ELB082	DISJONCTEUR 2P 30A	1
16	ELC640	BASE DE RELAIS DE CONTRÔLE	1
17	ELC630	RELAIS DE CONTRÔLE 12A BOBINE 120V	1
18	ELC915	CONTACTEUR TÉLÉ. (BOB. 120V) 40A	2
19	ELM735	MINUTERIE ICM	1
20	ELT725	TRANSFORMATEUR 120-240 > 120-240 250VA 50Hz OUVERT	1



E336TLD

Item	Part Number	Description	Quant
1	ELM731	MOTOR BLOWER 115 CFM	2
2	ELE168	IMMERSION ELEMENT 240V 3000W	2
OR	ELE169	IMMERSION ELEMENT 208V 3000W	2
3	ELE134	COIL ELEMENT 240V 4000W	2
OR	ELE133	COIL ELEMENT 208V 4000W	2
4	QUF350	ELECTRIC FLOAT	2
5	ELS887	SOLENOID VALVE WITH DIN CONN. 110/120V 50/60HZ	2
OR	ELS888	SOLENOID VALVE WITH DIN CONN. 220/240V 50/60HZ	2
AND	ELS889	JUNCTION BOX FOR ELS887 & ELS888	2
6	PLF100	WATER FILTER	2
7	ELV590	NEEDLE VALVE	2
8	ELT505	HIGH LIMIT TEMPERATURE 300°	1
9	ELL050	GROUND LUG	1
10	ELB072	TERMINAL BLOCK 3P 175A	1
OR	ELB071	TERMINAL BLOCK 2P 175A 1PHASE(220V 50 Hz ONLY)	1
11	ELC615	RELAY 10A 2P COIL 110V	2
AND	ELC617	BASE	2
12	ELB084	40A DOUBLE BREAKER	1
13	ELC908	HEATING CONTACTOR	3
14	ELB087	50A DOUBLE BREAKER	1
15	ELM735	SOLID STATE TIMER ICM	2
16	ELM736	LOAD FOR TIMER	2
17	ELT720	TRANSFORMER 240/120V 200VA(MODEL 220V 50Hz ONLY)	1
18	ELC630	CONTROL RELAY 12A COIL 120V	2
AND	ELC640	CONTROL RELAY BASE	2

Item	Num. Pièce	Description	Quant
1	ELM731	VENTILATEUR 115 CFM	2
2	ELE168	ÉLÉMENT IMMERSION 240V 3000W	2
OU	ELE169	ÉLÉMENT IMMERSION 208V 3000W	2
3	ELE134	ÉLÉMENT BOUDIN 240V 4000W	2
OU	ELE133	ÉLÉMENT BOUDIN 208V 4000W	2
4	QUF350	INTERRUPTEUR À NIVEAU D'EAU	2
5	ELS887	VALVE À SOLENOÏDE AVEC CONN. DIN 110/120V 50/60HZ	2
OU	ELS888	VALVE À SOLENOÏDE AVEC CONN. DIN 220/240V 50/60HZ	2
ET	ELS889	BOÎTE DE JONCTION POUR ELS887 & ELS888	2
6	PLF100	FILTRE À EAU	2
7	ELV590	VALVE À POINTEAU	2
8	ELT505	THERMOSTAT LIMITE HAUTE TEMPÉRATURE 300°	1
9	ELL050	TERMINAL DE MISE À LA TERRE	1
10	ELB072	BLOC TERMINAL 3P 175A	1
OU	ELB071	BLOC TERMINAL 2P 175A(MODÈLE 220V 50 Hz SEULEMENT)	1
11	ELC615	RELAIS 10A 2P BOBINE 110V	2
ET	ELC617	BASE	2
12	ELB084	DISJONCTEUR DOUBLE 40 AMP.	1
13	ELC908	CONTACTEUR D'ÉLÉMENTS	3
14	ELB087	DISJONCTEUR DOUBLE 50 AMP.	1
15	ELM735	MINUTERIE ICM	2
16	ELM736	CHARGE POUR MINUTERIE	2
17	ELT720	TRANSFORMATEUR 240/120V 200VA(MODELE 220V 50Hz SEUL.)	1
18	ELC630	RELAIS DE CONTRÔLE 12A BOBINE 120V	2
ET	ELC640	BASE POUR RELAIS	2



Item	Part Number	Description	Quantity
1	ELM731	MOTOR BLOWER 115 CFM	2
2	ELE168	IMMERSION ELEMENT 240V 3000W	2
OR	ELE169	IMMERSION ELEMENT 208V 3000W	2
3	ELT505	HIGH LIMIT TEMPERATURE 300°	1
4	ELE134	COIL ELEMENT 240V 4000W	2
OR	ELE133	COIL ELEMENT 208V 4000W	2
5	QUF350	ELECTRIC FLOAT	2
6	ELS887	SOLENOID VALVE WITH DIN CONNECTION 110/120V 50/60HZ	2
OR	ELS888	SOLENOID VALVE WITH DIN CONNECTION 220/240V 50/60HZ	2
AND	ELS889	JUNCTION BOX FOR ES887 & ELS888	2
7	PLF100	WATER FILTER	2
8	ELV590	NEEDLE VALVE	2
9	ELB072	TERMINAL BLOCK 3P 175A	1
10	ELB084	40A DOUBLE BREAKER	1
11	ELB087	50A DOUBLE BREAKER	1
12	ELL050	GROUND LUG	1
13	ELM735	SOLID STATE TIMER ICM	2
14	ELC908	HEATING CONTACTOR	3
15	ELC615	RELAY 10A 2P COIL 110V	2
AND	ELC617	BASE	2
16	ELM736	LOAD FOR TIMER	2
17	ELC630	CONTROL RELAY 12A COIL 120V	2
AND	ELC640	CONTROL RELAY BASE	2
Item	Numéro Pièce	Description	Quantité
1	ELM731	VENTILATEUR 115 CFM	2
2	ELE168	ÉLÉMENT IMMERSION 240V 3000W	2
OU	ELE169	ÉLÉMENT IMMERSION 208V 3000W	2
3	ELT505	THERMOSTAT LIMITE HAUTE TEMPÉRATURE 300°	1
4	ELE134	ÉLÉMENT BOUDIN 240V 4000W	2
OU	ELE133	ÉLÉMENT BOUDIN 208V 4000W	2
5	QUF350	INTERRUPTEUR À NIVEAU D'EAU	2
6	ELS887	VALVE À SOLENOÏDE AVEC CONNEXION DIN 110/120V 50/60HZ	2
OU	ELS888	VALVE À SOLENOÏDE AVEC CONNEXION DIN 220/240V 50/60HZ	2
ET	ELS889	BOÎTE DE JONCTION POUR ELS887 & ELS888	2
7	PLF100	FILTRE À EAU	2
8	ELV590	VALVE À POINTEAU	2
9	ELB072	BLOC TERMINAL 3P 175A	1
10	ELB084	DISJONCTEUR DOUBLE 40 AMP.	1
11	ELB087	DISJONCTEUR DOUBLE 50 AMP.	1
12	ELL050	TERMINAL DE MISE À LA TERRE	1
13	ELM735	MINUTERIE ICM	2
14	ELC908	CONTACTEUR D'ÉLÉMENTS	3
15	ELC615	RELAIS 10A 2P BOBINE 110V	2
ET	ELC617	BASE	2
16	ELM736	CHARGE POUR MINUTERIE	2
17	ELC630	RELAIS DE CONTRÔLE 12A BOBINE 120V	2
ET	ELC640	BASE POUR RELAIS	2