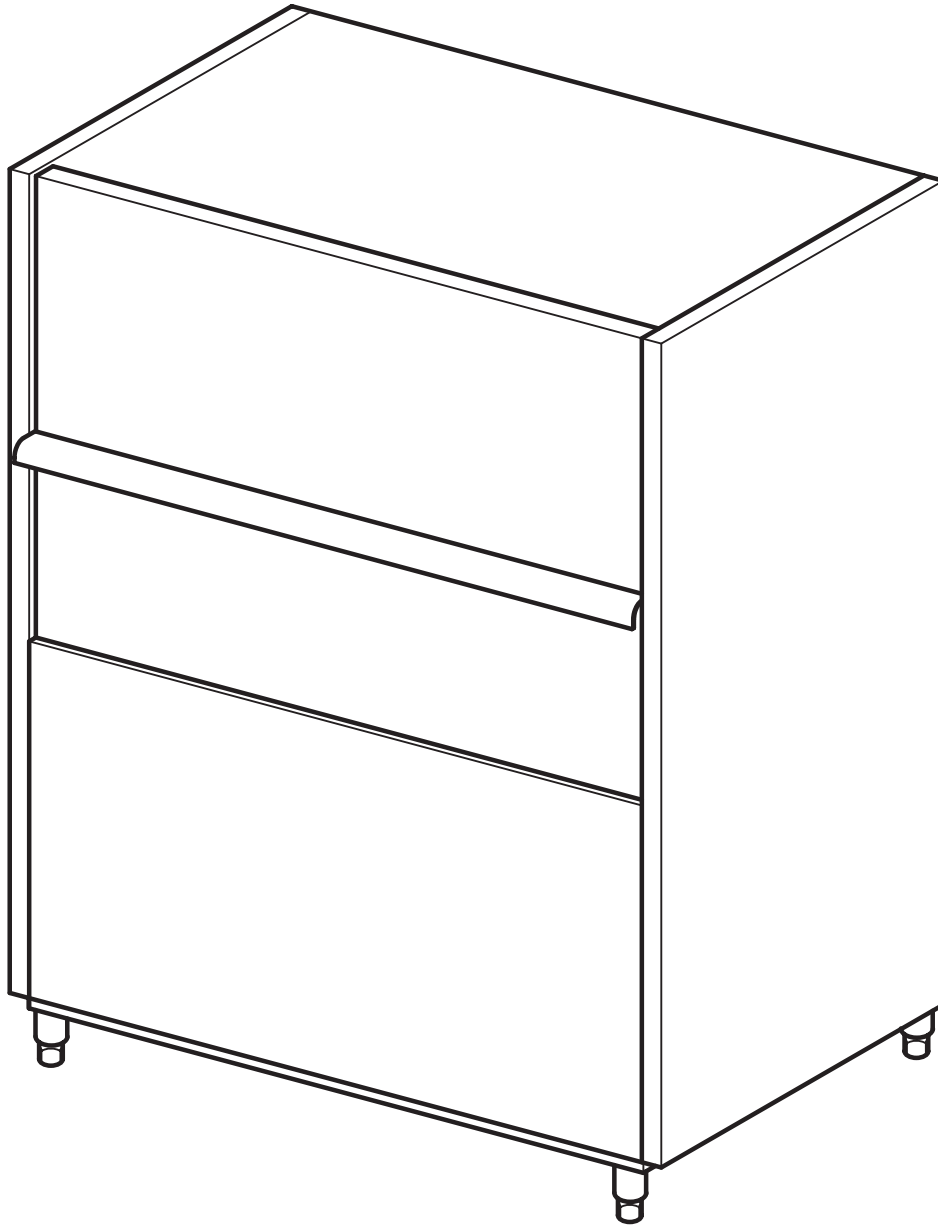
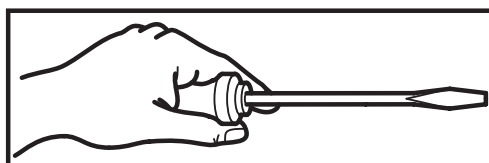


JET - TECH



7 8 7

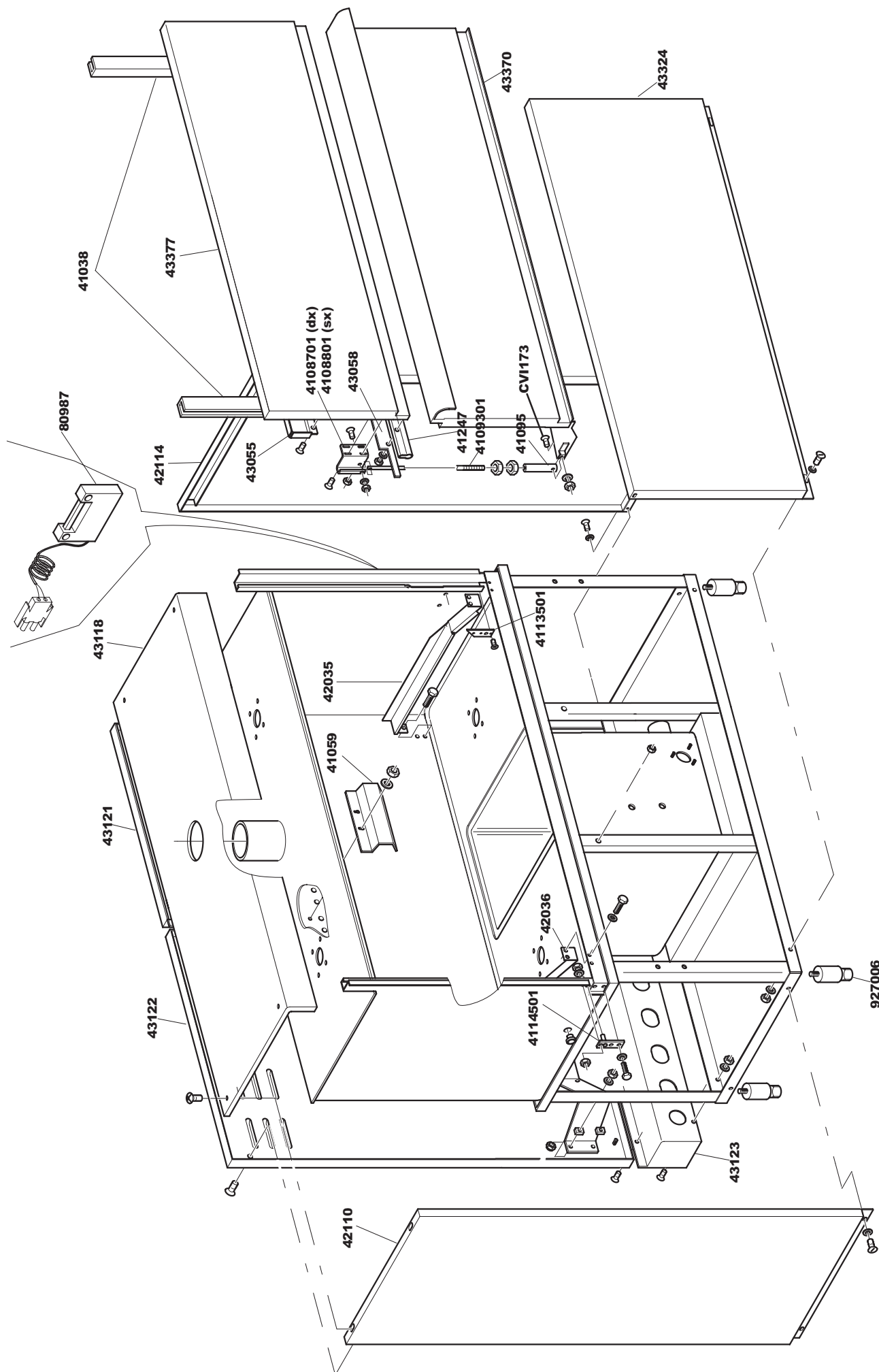
(208V - 3PH - 60Hz)

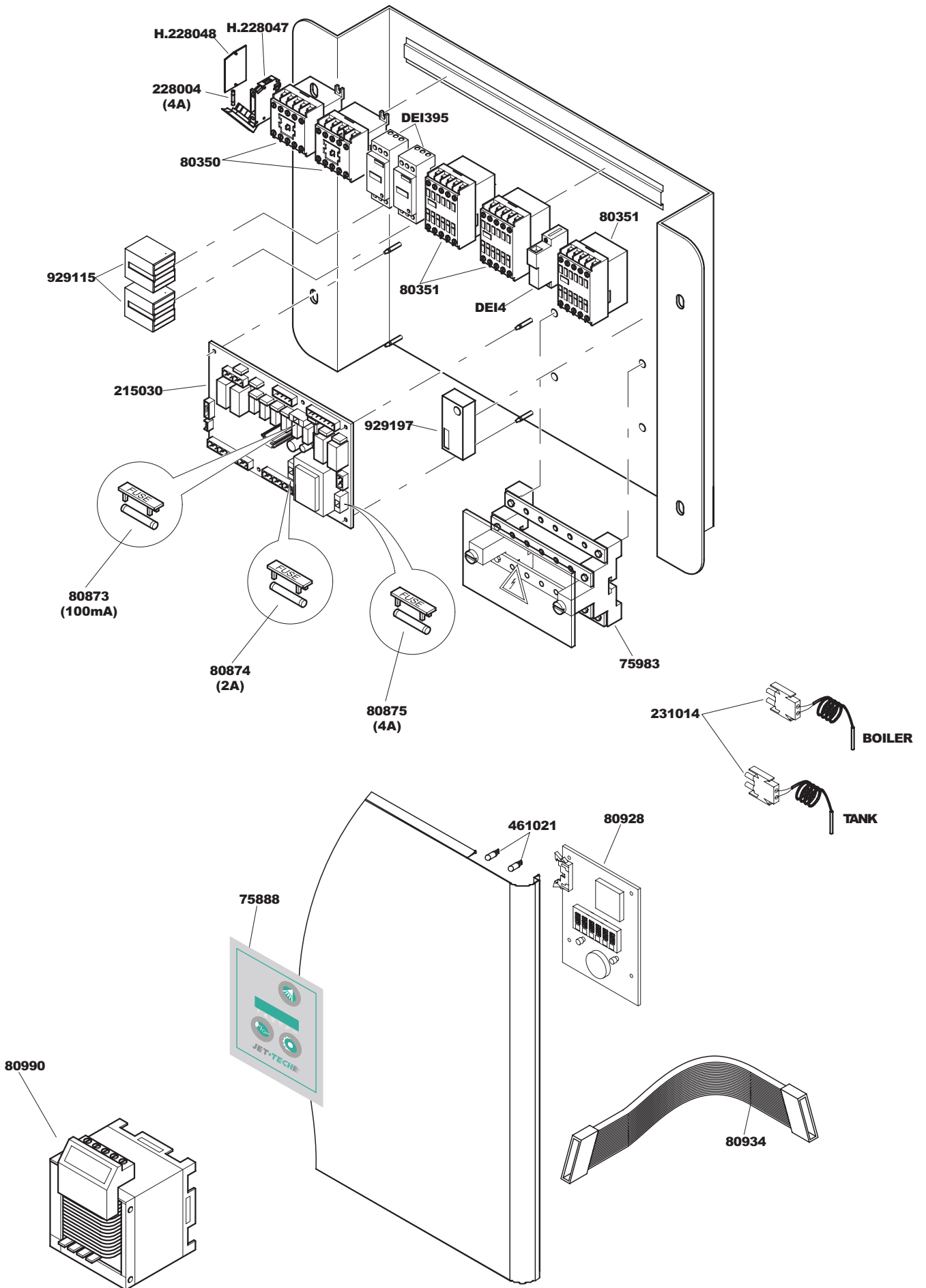


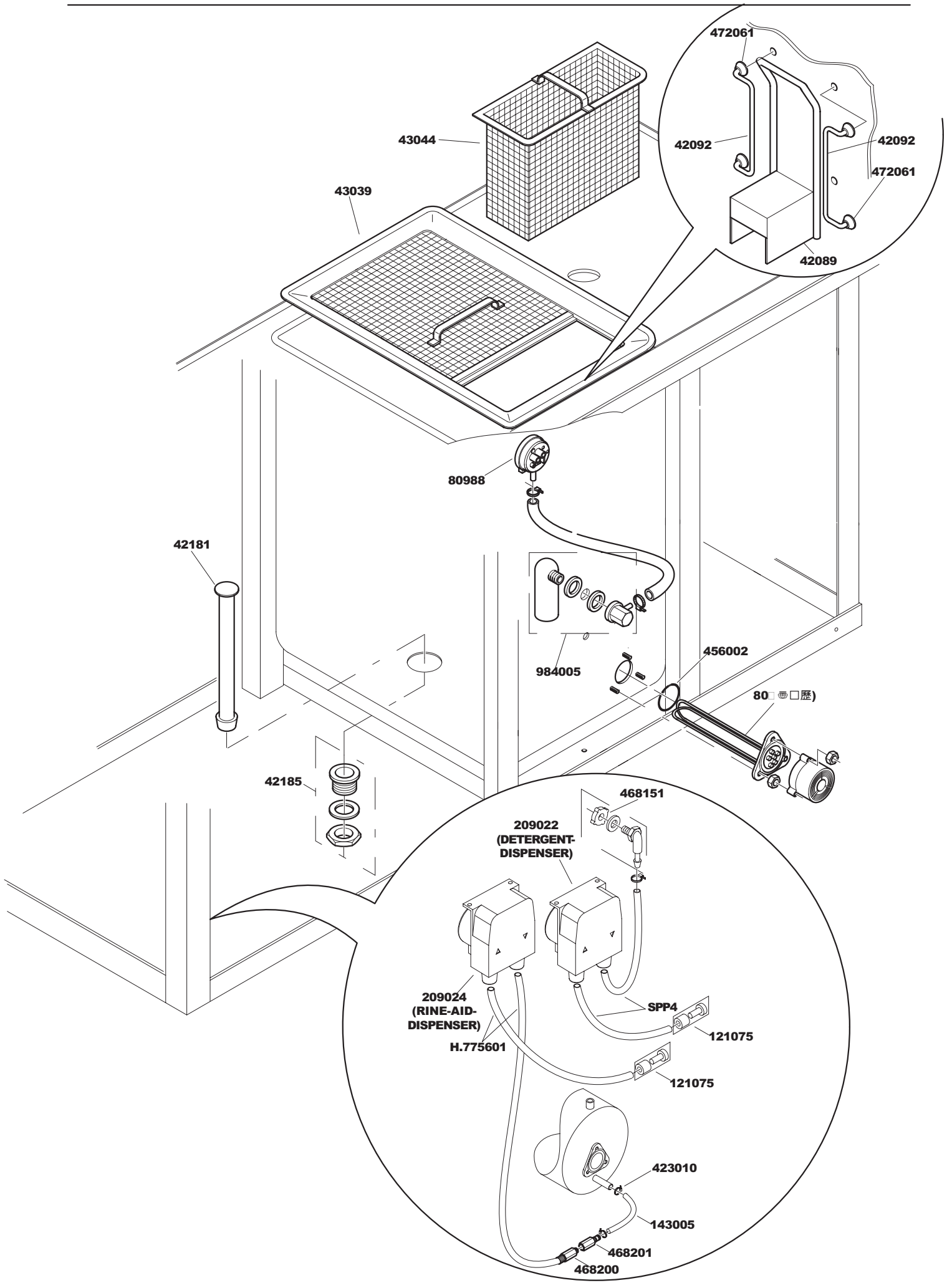
INDICE – INDEX

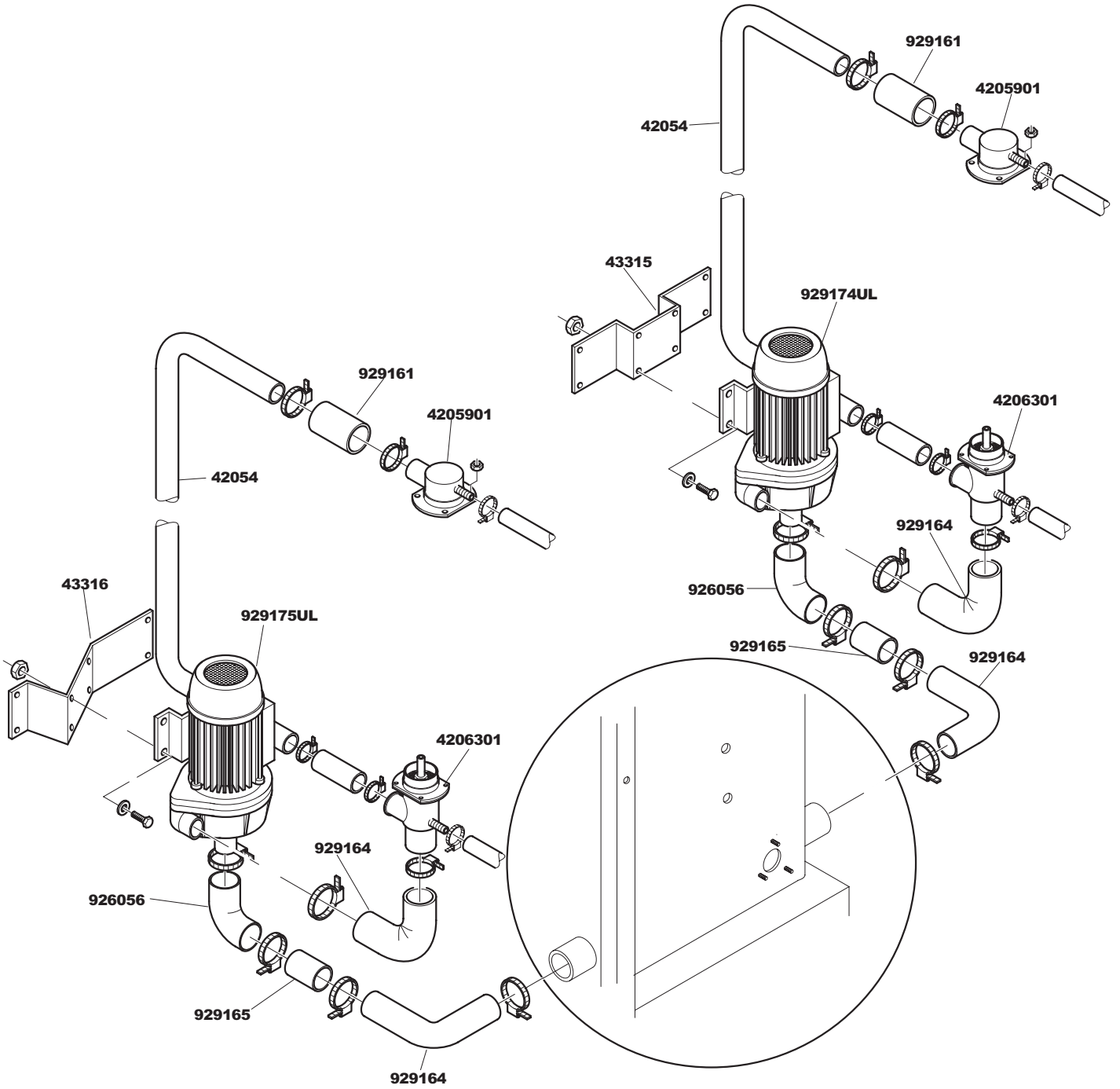
Tav. 1 – Carrozzeria
Tav. 2 – Impianto elettrico
Tav. 3 – Componenti in vasca
Tav. 4 – Gr. Lavaggio
Tav. 5 – Alimentazione
Tav. 6 – Lance lavaggio – Risciacquo
Tav. 7 – Pompa lavaggio
Tav. 8 – Pompa di risciacquo

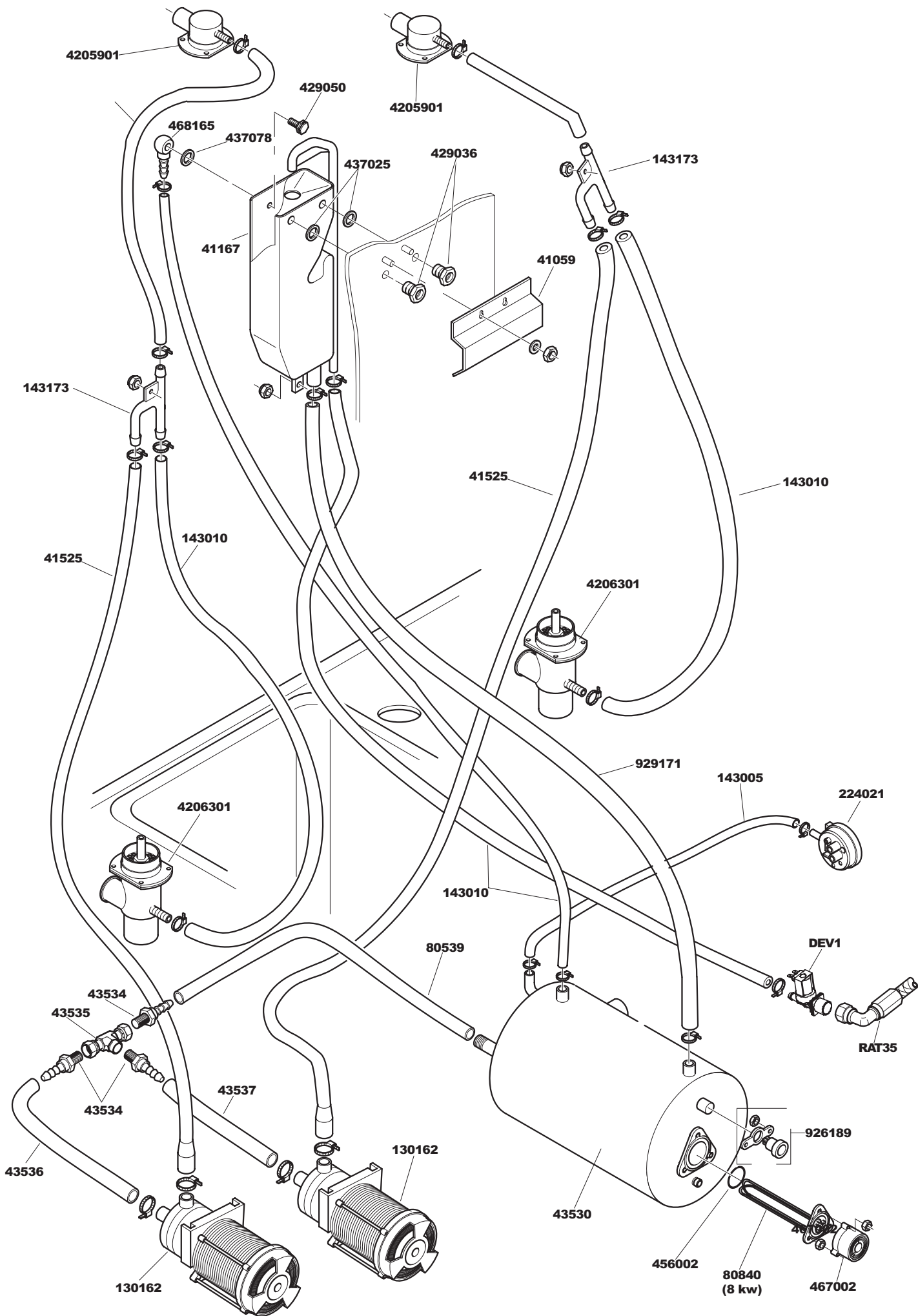
Tav. 1 – Machine Body
Tav. 2 – Electrical system
Tav. 3 – Supply
Tav. 4 – Tank components
Tav. 5 – Washing
Tav. 6 – Wash arms – Rinse
Tav. 7 – Wash pump
Tav. 8 – Rinse pump

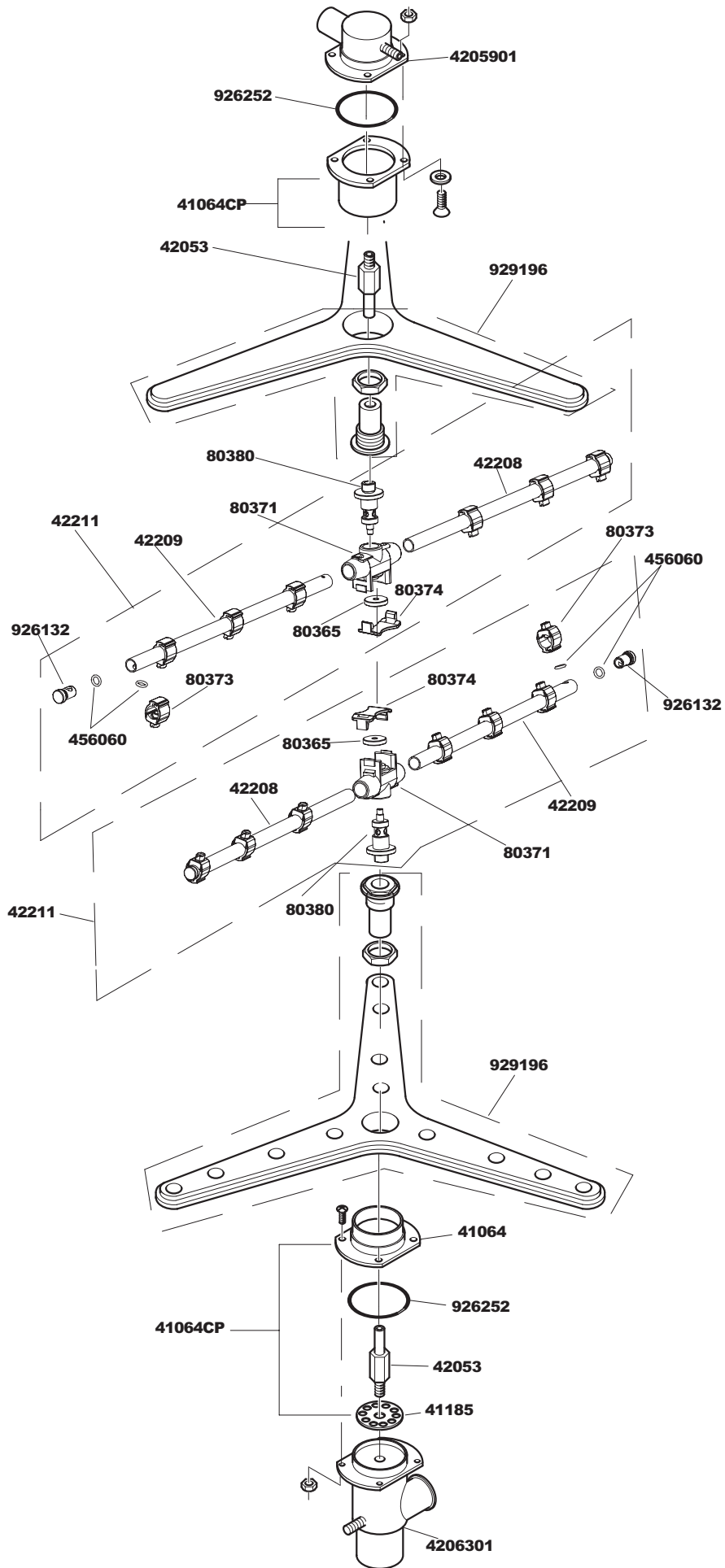


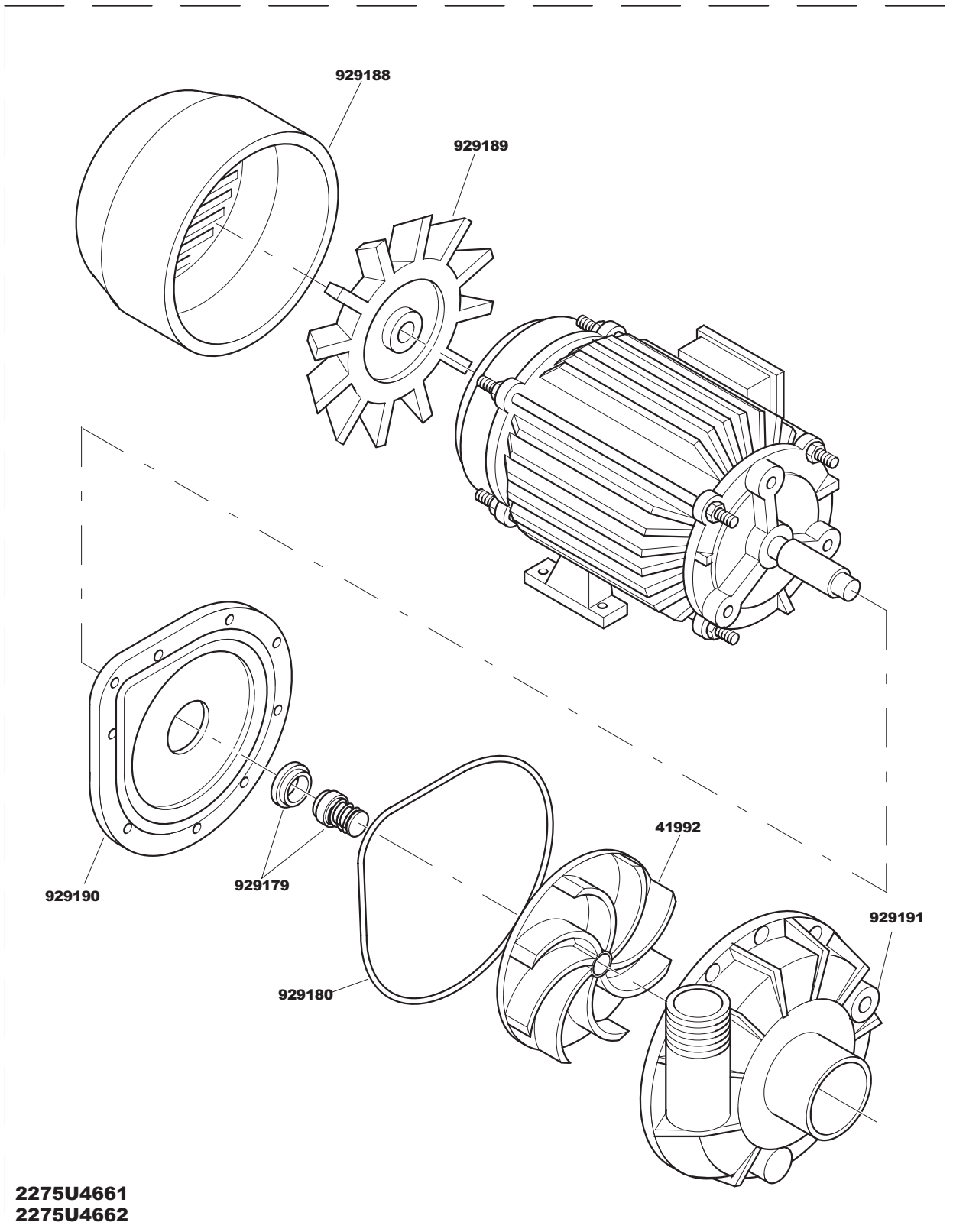






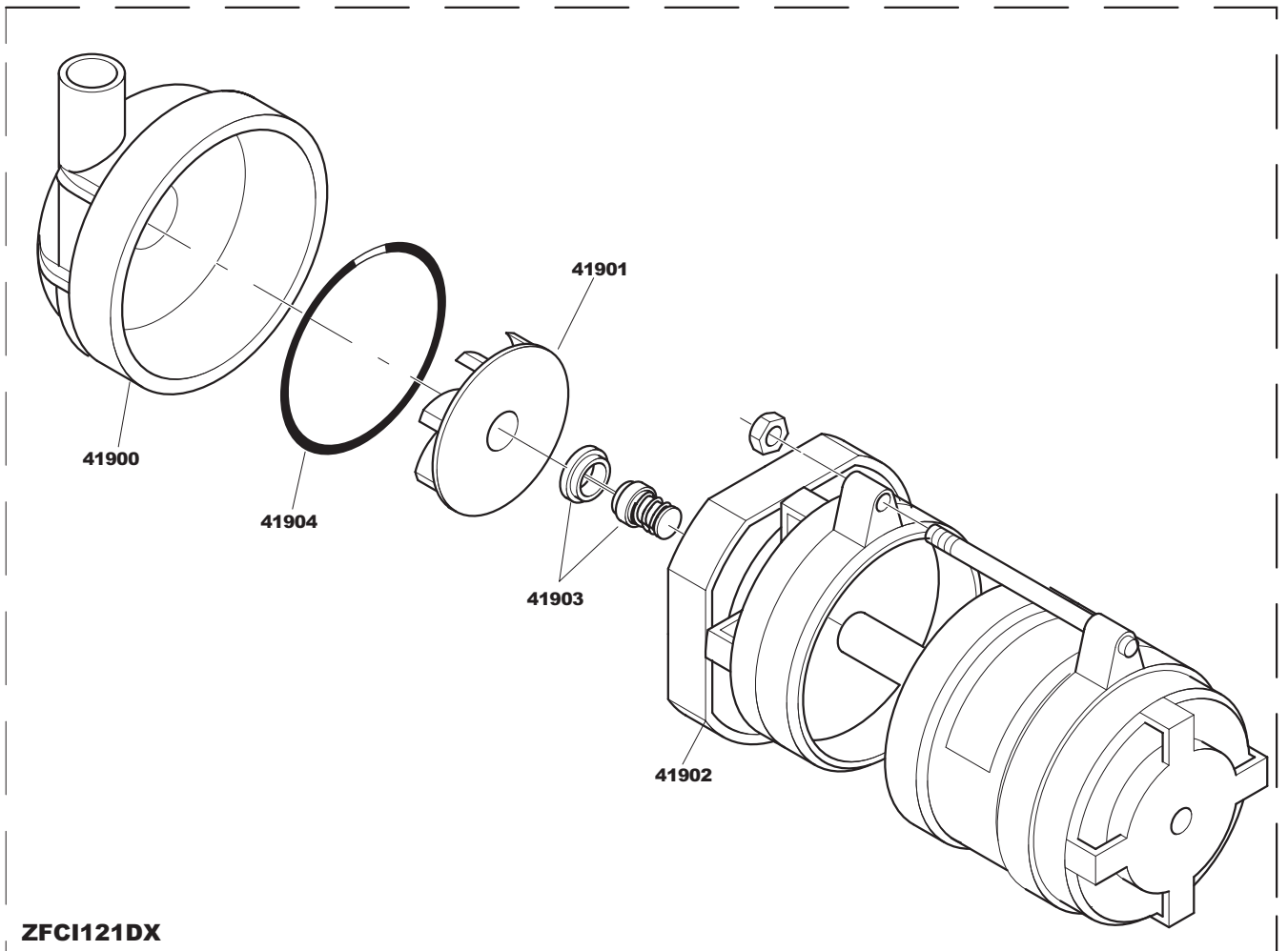






2275U4661
2275U4662

929174UL
929175UL



ZFCI121DX

130162